

Bruksanvisning

Diskmaskin



Läs **ovillkorligen** bruksanvisningen och monteringsanvisningen innan du installerar och tar diskmaskinen i bruk. Det är viktigt för att undvika personskador och skador på diskmaskinen.

Innehåll

Beskrivning av diskmaskinen	5
Översiktsbild	5
Manöverpanel	6
Säkerhetsanvisningar och varningar	7
Bidra till att skona miljön	16
Transportförpackning	16
Hantering av uttjänt diskmaskin.....	16
Ekonomisk diskning	17
Första gången diskmaskinen används	18
Öppna diskmaskinsluckan.....	18
Stänga luckan	18
Vattenavhårdare	19
Visa och ställa in vattenhårdhet.....	20
Första gången diskmaskinen används behöver du:	22
Avhårdningssalt.....	22
Fylla på salt	23
Indikering för påfyllning av salt ☞	24
Spolglans	25
Fylla på spolglans	25
Indikering för påfyllning av spolglans *	26
Ställa in doseringsmängden för spolglans.....	27
Placera disken	28
Vad du bör tänka på.....	28
Överkorg	30
Justera överkorgen	31
Underkorg	32
Bestick	33
Besticklåda	33
Bestickkorg (beroende på modell)	34
Exempel på placering	35
Diskmaskin med besticklåda	35
Diskmaskin med bestickkorg.....	37
Använda diskmaskinen	39
Diskmedel	39
Fylla på diskmedel	41
Koppla in diskmaskinen	42
Välja program	42
Starta program	43
Tidsdisplay	43

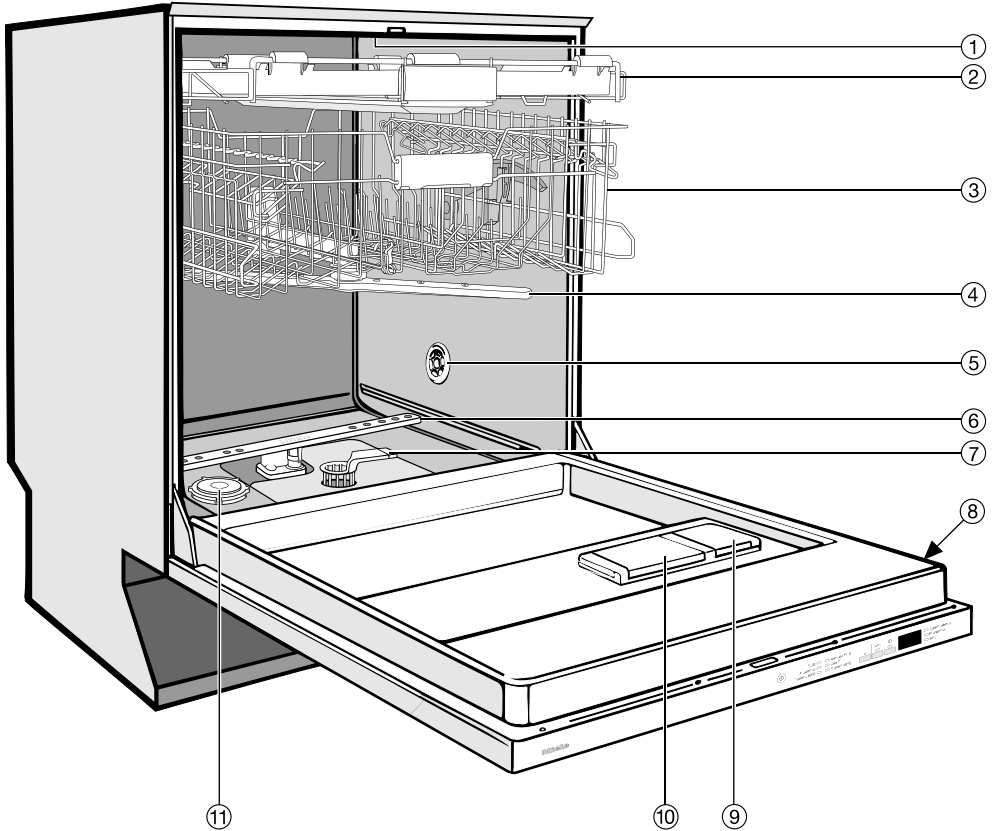
Energi	44
Programslut	44
Stänga av diskmaskinen	45
Plocka ur disk	45
Avbryta program tillfälligt	46
Byta program	46
Tillvalsfunktioner	47
Turbo	47
Diskmedelsanalys	47
Stänga av indikeringar för påfyllning	48
Senare start	49
Ljudsignaler	51
Anpassa Automatic	52
Memoryfunktion	53
Standbyoptimering	54
Fabriksinställningar	55
Programöversikt	56
Rengöring och skötsel	60
Rengöra diskutrymmet	60
Rengöra luckan och lucktätningen	60
Rengöra manöverpanelen	60
Rengöra diskmaskinens front	61
Kontrollera silarna i diskutrymmet	62
Rengöra silarna	62
Rengöra spolarmarna	64
Hur man klarar av mindre fel själv	65
Tekniska fel	65
Fel i vattentilloppet	67
Fel i vattenavloppet	68
Allmänna problem med diskmaskinen	69
Ljud	70
Otillfredsställande diskresultat	71
Åtgärda fel	74
Rengöra silen i vattentilloppet	74
Rengöra avloppspumpen och backventilen	75
Miele service	76
Reparationer	76
Garantivillkor och garantitid	76

Innehåll

Anvisningar för testinstitut	76
Extra tillbehör	77
Elanslutning	79
Vattenanslutning	80
Mieles vattenskyddssystem	80
Vattentillopp	80
Vattenavlopp	81
Tekniska data	82

Beskrivning av diskmaskinen

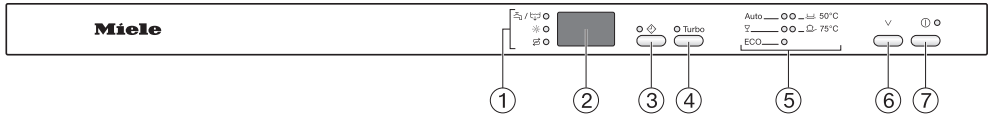
Översiktsbild



- | | |
|---------------------------------------------------------|--------------------------------------------------|
| ① Övre spolarm (inte synlig på bilden) | ⑦ Silkombination |
| ② Besticklåda (beroende på modell) | ⑧ Typskylt |
| ③ Överkorg | ⑨ Behållare för spolglans |
| ④ Spolarm i mitten | ⑩ Diskmedelsbehållare med två fack för diskmedel |
| ⑤ Ventilationsöppning för torkning (beroende på modell) | ⑪ Behållare för avhärtnings salt |
| ⑥ Nedre spolarm | |

Beskrivning av diskmaskinen

Manöverpanel



- ① Kontrollampor/indikeringar för påfyllning
↳ = Tillopp/Avlopp
☼ = Spolglans
S = Salt
- ② Tidsdisplay
- ③ Knapp ◊ (Senare start) med kontrollampa
- ④ Knapp *Turbo* med kontrollampa
- ⑤ Programurval
Auto = Automatic
☼ = Fin
ECO = ECO
↳ 50°C = Lätt 50 °C
☼ 75°C = Intensiv 75 °C
- ⑥ Programvalsknapp ∨
- ⑦ Knapp ⓪ (Till/Från)

Denna bruksanvisning beskriver flera diskmaskinsmodeller med olika höjd. De olika diskmaskinsmodellerna har följande beteckningar:
normal = diskmaskin som är 80,5 cm hög (inbyggnadsmodell)
respektive 84,5 cm hög (fristående diskmaskin)
XXL = diskmaskin som är 84,5 cm hög (inbyggnadsmodell).

Säkerhetsanvisningar och varningar

Denna diskmaskin uppfyller gällande säkerhetskrav. Felaktig användning kan leda till person- och saksador.

Läs monteringsanvisningen och bruksanvisningen noga innan du installerar och tar diskmaskinen i bruk. Den innehåller viktig information om inbyggnad, säkerhet, användning och skötsel. På så vis undviker du personskador och skador på diskmaskinen.

Spara monteringsanvisningen och bruksanvisningen och överlämna dem vid ägarbyte.

Miele tar inget ansvar för skador som orsakats av att säkerhetsanvisningarna och varningarna inte har följts.

Säkerhetsanvisningar och varningar

Användningsområde

- ▶ Diskmaskinen är avsedd för användning i hushåll och i hushållsliknande miljöer.
- ▶ Diskmaskinen är inte avsedd för utomhusbruk.
- ▶ Använd diskmaskinen endast i hushållsliknande miljöer för att diska hushållsdisk. All annan användning är otillåten.
- ▶ Personer, som på grund av sina fysiska, sensoriska eller psykiska förmågor, eller på grund av bristande erfarenhet eller okunskap, inte är kapabla att använda diskmaskinen på ett säkert sätt, måste hållas under uppsikt vid användningen. De får använda diskmaskinen utan uppsikt endast om de fått utbildning i användningen så att de kan använda den säkert. De måste kunna se och förstå riskerna med en felaktig användning.

Om det finns barn i hemmet

- ▶ Barn under åtta år bör hållas borta från diskmaskinen om de inte hålls under ständig uppsikt.
- ▶ Barn från åtta år och uppåt får endast använda diskmaskinen utan uppsikt under förutsättning att de känner till hur man använder den på ett säkert sätt. Barn måste kunna se och förstå riskerna med en felaktig användning.
- ▶ Barn får inte rengöra eller utföra service på diskmaskinen utan uppsikt.
- ▶ Håll uppsikt över barn som befinner sig i närheten av diskmaskinen. Låt aldrig barn leka med den. Det finns risk för att de råkar låsa in sig i den.
- ▶ Vid automatisk lucköppning (för de modeller som har det) får inte småbarn befinna sig inom öppningsområdet. Detta ifall det skulle bli något fel. Det finns då risk för skada.
- ▶ Risk för kvävning! Barn kan under lek linda in sig i förpackningsmaterial (till exempel plastfolie) eller dra det över huvudet och kvävas. Håll därför barn borta från förpackningsmaterial.
- ▶ Förhindra att barn kommer i kontakt med diskmedel! Diskmedel kan orsaka frätskador i mun och svalg och leda till kvävning. Håll därför barn borta från diskmaskinen när luckan är öppen. Det kan finnas kvar diskmedelsrester. Uppsök läkare direkt om ditt barn har stoppat diskmedel i munnen.

Säkerhetsanvisningar och varningar

Teknisk säkerhet

- ▶ Ej fackmässigt utförd installation, underhåll och reparation kan medföra avsevärda risker för användaren. Installationer, underhåll och reparationer får endast utföras av en av Miele auktoriserad fackman.
- ▶ En trasig diskmaskin kan vara farlig att använda. Kontrollera att den inte har några synliga skador. Använd aldrig en trasig diskmaskin.
- ▶ Diskmaskinens elektriska säkerhet garanteras endast om den ansluts till jordad säkerhetsbrytare som är installerad enligt gällande föreskrifter. Det är mycket viktigt att denna grundläggande säkerhetsförutsättning är uppfylld. Låt en elektriker kontrollera installationen vid tveksamhet.
Miele ansvarar inte för skador som har uppstått på grund av att jordad kabel saknas eller att det uppstått ett brott på kabeln (till exempel elektriska stötar).
- ▶ Tillförlitlig och säker drift av diskmaskinen garanteras endast när den är ansluten till det offentliga elnätet.
- ▶ Diskmaskinen får endast anslutas till ett jordat eluttag med en trepolig kontakt (ingen fast anslutning). Efter uppställning och installation måste kontakten vara tillgänglig för att diskmaskinen när som helst ska kunna skiljas från elnätet.
- ▶ Det får inte finnas någon stickpropp till andra elektriska maskiner bakom diskmaskinen. Inbyggnadsdjupet kan vara otillräckligt och genom tryck på stickproppen uppstår risk för överhettning (brandfara).
- ▶ Diskmaskinen får inte byggas in under en häll. De höga temperaturerna från hällen kan skada diskmaskinen. Av samma anledning är det inte heller tillåtet att installera diskmaskinen direkt bredvid värmeavgivande maskiner som inte brukar förekomma i kök (till exempel öppna eldstäder för uppvärmning och liknande).

Säkerhetsanvisningar och varningar

▶ Anslutningsdata (säkring, frekvens och spänning) på diskmaskinens typskylt måste absolut överensstämja med elnätets för att undvika skador på diskmaskinen. Jämför dessa data före anslutning. Rådfråga en elektriker vid tveksamhet.

▶ Diskmaskinen får anslutas till elnätet först när alla installations- och monteringsarbeten inklusive inställningen av luckfjädringen har avslutats.

▶ Diskmaskinen får endast användas när luckmekaniken fungerar utan anmärkning eftersom det annars finns risk för olyckor och/eller skador när den automatiska lucköppningen är aktiverad (beroende på modell).

En fungerande luckmekanik kännetecknas av:

- Att luckfjädringen på båda sidor måste vara jämnt inställd. Den är rätt inställd när luckan stannar i sitt läge när du släpper den när den är halvöppen (cirka 45° öppningsvinkel). Luckan får inte heller falla ner utan att bromsas upp.
- Att skenorna till luckstängningen åker in automatiskt efter torkningen när luckan har öppnats.

▶ Grenuttag eller förlängningskablar garanterar inte den nödvändiga säkerheten (brandfara). Anslut inte diskmaskinen till elnätet med sådana.

▶ Diskmaskinen får inte användas på uppställningsplatser som inte är fasta (till exempel båtar).

▶ Ställ inte diskmaskinen i rum eller utrymmen där det är risk för frost. Frysta slangar kan spricka och elektronikens tillförlitlighet kan minska på grund av temperaturer under fryspunkten.

▶ Använd diskmaskinen endast när den är ansluten till helt ventilerade rörledningar. Detta för att undvika skador.

▶ Vattenanslutningens plasthölje innehåller en elektrisk ventil. Doppa inte höljet i vätska.

Säkerhetsanvisningar och varningar

▶ I tilloppsslangen finns strömförande ledningar. Slangen får därför inte kortas av.

▶ Det inbyggda Waterproof-systemet är ett tillförlitligt skydd mot vattenläckage under följande förutsättningar:

- att diskmaskinen installeras enligt instruktionerna
- att diskmaskinen repareras och defekta delar byts ut vid synlig skada
- att vattenkranen stängs av om diskmaskinen står oanvänd en längre tid (till exempel vid semester).

Waterproof-systemet fungerar även när diskmaskinen är avstängd. Den får dock inte skiljas från elnätet.

▶ Vattentrycket (vattenanslutningens flödestryck) måste ligga mellan 30 och 1 000 kPa (0,3 och 10 bar).

▶ En skadad diskmaskin kan vara en fara för din säkerhet! En skadad diskmaskin ska omedelbart tas ur drift. Kontakta din återförsäljare eller Miele service.

▶ Garantianspråk går förlorade om diskmaskinen repareras av andra än av Miele auktoriserad service.

▶ Endast om originalreservdelar används garanterar Miele att alla säkerhetskrav uppfylls. Defekta delar får endast bytas ut mot originalreservdelar.

▶ Vid installation, underhållsarbeten och reparationer måste diskmaskinen vara spänningsfri (stäng av diskmaskinen och dra ut stickproppen).

▶ En skadad anslutningskabel får endast ersättas med en speciell anslutningskabel av samma typ (kan köpas hos Mieles reservdelsavdelning). Av säkerhetsskäl får bytet endast utföras av Mieleauktorerad service.

Fackmässig installation

- ▶ Installera och anslut diskmaskinen enligt monteringsanvisningen.



- ▶ Var försiktig både före och under monteringen av diskmaskinen. Man kan göra illa och skära sig på en del metalldelar. Ha skyddshandskar på dig.

- ▶ Diskmaskinen måste stå vågrätt för att felfri drift ska kunna garanteras.

- ▶ För att säkerställa att integrerade diskmaskiner och diskmaskiner för underbyggnad står stadigt måste de placeras under en genomgående bänkskiva som är monterad i intillstående skåp.

- ▶ Om du vill ändra en fristående diskmaskin till en diskmaskin för underbyggnad och ta bort sockeln, måste en sockel för underbyggnad monteras. För detta använder du en monteringsatts. Om inte så finns risk för att någon skadar sig på utstickande metalldelar!

- ▶ Luckfjädringen på båda sidor måste vara jämnt inställd. Den är rätt inställd när luckan stannar i sitt läge när du släpper den när den är halvöppen (cirka 45° öppningsvinkel). Luckan får inte falla ner utan att den bromsas upp.

Diskmaskinen får endast användas med korrekt inställd luckfjädring.

Säkerhetsanvisningar och varningar

Användning

- ▶ Tillsätt aldrig lösningsmedel i diskmaskinen. Explosionsrisk!
- ▶ Andas aldrig in pulverdiskmedel! Svälj aldrig diskmedel! Diskmedel kan orsaka frätskador i näsa, mun och svalg. Uppsök genast läkare om någon har andats in eller svält diskmedel.
- ▶ Du kan skada dig eller snubbla över diskmaskinsluckan när den står öppen. Låt därför inte luckan stå öppen i onödan.
- ▶ Stå eller sitt inte på den öppna luckan. Diskmaskinen kan välta. Du kan skada dig och/eller diskmaskinen.
- ▶ Porslinet kan vara mycket varmt vid programslut! Låt det därför vara kvar i diskmaskinen och svalna tills du kan ta i porslinet utan att bränna dig.
- ▶ Använd endast diskmedel och spolglans för hushållsdiskmaskiner, inte handdiskmedel.
- ▶ Använd inte industridiskmedel eller diskmedel för professionellt bruk. Sådana diskmedel kan orsaka materialskador och det finns risk för starka kemiska reaktioner (till exempel knallgasreaktion).
- ▶ Diskmedel förstör behållaren för spolglans! Fyll inte på diskmedel (inte heller flytande diskmedel) i spolglansbehållaren.
- ▶ Diskmedel förstör avhårdaren. Fyll inte på diskmedel (inte heller flytande) i saltbehållaren.
- ▶ Använd endast speciellt, om möjligt grovkornigt avhårdarsalt eller rent koksalt. Andra saltsorter kan innehålla beståndsdelar som inte är vattenlösliga och därmed orsaka funktionsstörningar på avhårdaren.
- ▶ I diskmaskiner med bestickkorg (beroende på modell) placerar du av säkerhetsskäl bestick med den spetsiga delen neråt i bestickkorgen. Om du ställer besticken med den vassa delen uppåt kan du skada dig på dem. Besticken blir emellertid lättare rena och torkar också lättare om de står med handtaget neråt i bestickkorgen.

Säkerhetsanvisningar och varningar

- ▶ Diska inte plastmaterial som inte är temperaturbeständigt, till exempel engångsförpackningar och -bestick. Dessa kan bli deformerade av de höga temperaturerna.
- ▶ Om tillvalet FlexiTimer/Senare start används ska diskmedelsbehållaren vara torr när diskmedlet fylls på, eller torkas ur vid behov. Om diskmedelsbehållaren är fuktig klumpar sig diskmedlet och sköljs inte ur ordentligt.
- ▶ För diskmaskinens kapacitet, se anvisningarna i avsnittet "Tekniska data".

Tillbehör

- ▶ Använd bara originaldelar från Miele. Om ej godkända tillbehör används gäller inte längre garanti och/eller produktansvar och Miele kan inte längre garantera att säkerhetsbestämmelserna uppfylls.

Hantering av uttjänt diskmaskin

- ▶ Gör lucklåset obrukbart så att barn inte kan låsa in sig i diskmaskinen. Ta bort eller ta sönder lucklåsets låskolv.

Bidra till att skona miljön

Transportförpackning

Förpackningen skyddar diskmaskinen mot transportskador. Förpackningsmaterialen är valda med hänsyn till miljön och är därför återvinningsbara.

Det handlar om följande material:

Yttre förpackning:

- wellpapp av upp till 100 % återvinningsmaterial, alternativt sträckfilm av polyetylen (PE)
- PP-band av polypropylen (PP).

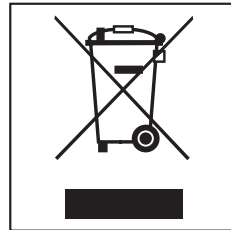
Inre förpackning:

- expanderbar polystyrol (EPS) utan tillsatser av klor och fluor
- botten, lock och stödlister av obehandlat naturträ
- skyddsplast av polyetylen (PE).

Förpackning/emballage som återförs till materialkretsloppet innebär minskad råvaruförbrukning och mindre mängder avfall. Din återförsäljare kan ta tillbaka förpackningen för återvinning eller informera dig om närmaste återvinningsstation.

Hantering av uttjänt diskmaskin

Uttjänta elektriska och elektroniska produkter innehåller i många fall material som kan återanvändas. Men de innehåller även skadliga ämnen som har nödvändiga beståndsdelar för dess funktion och säkerhet. Om sådana ämnen hamnar i hushållsavfallet eller hanteras på fel sätt kan det medföra skador på människors hälsa och på miljön. Kasta därför på inga villkor den uttjänta diskmaskinen i hushållsavfallet.



Lämna därför in uttjänta elektriska produkter till en återvinningsstation.

Se till att din uttjänta diskmaskin förvaras barnsäkert tills den lämnas in för omhändertagande.

Alla diskmaskinens plastdelar är märkta med internationella symboler/förkortningar. Därför kan diskmaskinens delar återvinnas miljövänligt genom källsortering.

Ekonomisk diskning

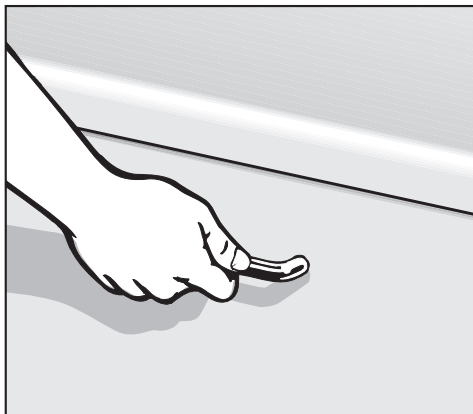
Denna diskmaskin diskar väldigt vatten- och energisnålt.

Du kan spara en hel del om du följer nedanstående tips:

- Utnyttja diskkorgarnas kapacitet fullt ut, utan att de för den skull blir överfyllda. På så vis blir diskningen mest ekonomisk.
- Välj diskprogram efter typ av disk och hur smutsig disken är.
- Välj programmet *ECO* (om det finns) för extra energibesparande diskning. Detta program är med hänsyn till energi- och vattenförbrukning det effektivaste för att diska normalt smutsad disk.
- Följ diskmedelstillverkarens doseringsanvisningar.
- Reducera mängden diskmedel med $\frac{1}{3}$ när diskkorgarna endast är halvfulla när du använder flytande diskmedel eller diskmedel i pulverform.
- Du kan ansluta diskmaskinen till varmvatten. En varmvattenanslutning är särskilt lämplig vid en energibesparande uppvärmning av varmvatten, till exempel med hjälp av solenergi. Vid eluppvärmning rekommenderar vi kallvattenanslutning.

Första gången diskmaskinen används

Öppna diskmaskinsluckan



- Dra i handtaget för att öppna luckan.

Om luckan öppnas när diskmaskinen är igång avbryts alla diskfunktioner automatiskt.

! Om vattnet i diskmaskinen är hett finns risk för bränn- och skållningsskador!

Öppna därför luckan mycket försiktigt om du måste öppna den.

Stänga luckan

- Skjut in diskkorgarna.
- Tryck in luckan tills du känner att låset hakar fast.

! Risk för klämskada!
Sätt inte händerna i luckans stängningsområde.

Första gången diskmaskinen används

Vattenavhårdare

För ett bra diskresultat behövs mjukt (kalkfattigt) vatten. Vid hårt vatten fastnar vita beläggningar på disken och på innerväggarna i diskmaskinen.

Vatten med en hårdhet över 4 °dH (0,7 mmol/l) måste därför avhårdas. Detta sker automatiskt i den inbyggda avhårdaren. Avhårdaren är lämpad för en vattenhårdhet upp till 70 °dH (12,6 mmol/l).

- För att kunna avhärda vattnet behöver avhårdaren salt.
Om du använder kombinationsdiskmedel behöver du, beroende på vattenhårdhet (< 21 °dH), inte använda salt (se avsnittet "Diskmedel".)
- Diskmaskinen måste programmeras exakt efter hårdhetsgraden för vattnet på uppställningsplatsen.
- Den lokala vattenleverantören eller din kommun lämnar information om vattnets hårdhetsgrad.
- Vid varierande hårdhetsgrad (till exempel 10–15 °dH) ska inställningen alltid programmeras efter den högsta hårdhetsgraden (i det här exemplet 15 °dH).

Eventuellt framtida servicearbete underlättas om du känner till vattnets hårdhetsgrad.

Anteckna därför vattnets hårdhetsgrad här:

_____ °dH

Förinställd hårdhetsgrad vid leverans är 15 °dH (2,7 mmol/l).

Om denna inställning överensstämmer med hårdheten för vattnet på uppställningsplatsen behöver du inte läsa vidare.

Om vattenhårdheten är en annan måste du programmera om avhårdaren.

Första gången diskmaskinen används

Visa och ställa in vattenhårdhet

- Stäng av diskmaskinen med knappen ① om den är inkopplad.
- Håll programvalsknappen ∇ intryckt och koppla **samtidigt** in diskmaskinen med knappen ①.
Håll programvalsknappen ∇ intryckt minst fyra sekunder tills programindikeringen nere till höger lyser.

Om så inte är fallet, börja om från början.

- Tryck två gånger på knappen *Turbo*.

Kontrolllampan *Turbo* blinkar två gånger kort i intervaller.

Det inställda värdet visas i sifferföljden i tidsdisplayen efter P (se tabell).

I tidsdisplayen blinkar P 15.

En vattenhårdhet på 15 °dH är inställd (fabriksinställning).

- Välj det värde som motsvarar vattenhårheten på uppställningsplatsen med programvalsknappen ∇ .
För varje knapptryckning ändras en nivå. Efter det högsta värdet börjar inställningen om från början.

Inställningen sparas direkt.

- Stäng av diskmaskinen med knappen ①.

Första gången diskmaskinen används

°dH	mmol/l	°f	Tidsdisplay
1	0,2	2	1
2	0,4	4	2
3	0,5	5	3
4	0,7	7	4
5	0,9	9	5
6	1,1	11	6
7	1,3	13	7
8	1,4	14	8
9	1,6	16	9
10	1,8	18	10
11	2,0	20	11
12	2,2	22	12
13	2,3	23	13
14	2,5	25	14
15	2,7	27	15
16	2,9	29	16
17	3,1	31	17
18	3,2	32	18
19	3,4	34	19
20	3,6	36	20

°dH	mmol/l	°f	Tidsdisplay
21	3,8	38	21
22	4,0	40	22
23	4,1	41	23
24	4,3	43	24
25	4,5	45	25
26	4,7	47	26
27	4,9	49	27
28	5,0	50	28
29	5,2	52	29
30	5,4	54	30
31	5,6	56	31
32	5,8	58	32
33	5,9	59	33
34	6,1	61	34
35	6,3	63	35
36	6,5	65	36
37-50	6,7-9,0	67-89	50
51-60	9,2-10,8	91-108	60
61-70	11,0-12,6	110-126	70

Första gången diskmaskinen används

Första gången diskmaskinen används behöver du:

- cirka 2 liter vatten
- cirka 2 kg avhårdningssalt
- diskmedel för hushållsdiskmaskiner
- spolgans för hushållsdiskmaskiner.

Alla diskmaskiner genomgår en funktionstest i fabriken. Vattenrester i diskmaskinen beror på denna test och inte på att diskmaskinen har använts tidigare.

Avhårdningssalt


För ett bra diskresultat behövs mjukt (kalkfattigt) vatten. Vid hårt vatten fastnar vita beläggningar på disken och på innerväggarna i diskmaskinen.


Vatten med en hårdhet över 4 °dH (0,7 mmol/l) måste därför avhårdas. Detta sker automatiskt i den inbyggda avhårdaren. Avhårdaren är lämpad för en vattenhårdhet upp till 70 °dH (12,6 mmol/l).

För att kunna avhärda vattnet behöver avhårdaren salt.

Om du använder kombinationsdiskmedel behöver du, beroende på vattenhårdhet (< 21 °dH), inte använda salt (se avsnittet "Diskmedel".)

Om vattenhårdheten på uppställningsplatsen konstant ligger **under 5 °dH (= 0,9 mmol/l)** behöver **inget salt** fyllas på. Indikeringen för påfyllning av salt stängs av automatiskt.

 Diskmedel förstör avhårdaren. Fyll inte på diskmedel (inte heller flytande) i saltbehållaren.

 Använd om möjligt endast grovkornigt salt eller rent koksalt. Andra saltsorter kan innehålla beståndsdelar som inte är vattenlösliga och kan därmed orsaka funktionsstörningar på avhårdaren.

Första gången diskmaskinen används

Fylla på salt

Viktigt! Innan du fyller på salt första gången måste du fylla på saltbehållaren med cirka 2 liter vatten så att saltet kan lösas upp.

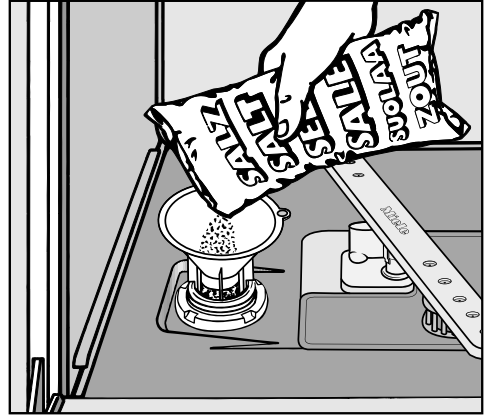
När diskmaskinen har tagits i bruk finns det alltid tillräckligt med vatten i saltbehållaren.

- Ta ut underkorgen ur diskmaskinen och öppna saltbehållarens lock.

Varje gång saltbehållarens lock öppnas rinner vatten och/eller saltrester ut ur behållaren.

Öppna därför saltbehållaren endast för att fylla på salt.


- Fyll först saltbehållaren med cirka 2 liter vatten.



- Placera påfyllningstratten på saltbehållarens öppning och fyll sedan på med salt tills behållaren är fylld. Saltbehållaren rymmer, beroende på typ av salt, upp till 2 kg.
- Rengör området runt påfyllningsöppningen från saltrester och skruva fast locket ordentligt på behållaren.
- Direkt efter varje saltpåfyllning startar du programmet *Fin* ∇ med tillvalsfunktionen *Turbo* utan diskmedel för att eventuellt överflödigt saltvatten ska spädas ut och spolats bort.


Första gången diskmaskinen används

Indikering för påfyllning av salt

- Fyll på salt efter avslutat program så snart kontrollampan *Salt*  lyser.



Risk för korrosion!

Efter varje saltpåfyllning startar du programmet *Fin*  med tillvalsfunktionen *Turbo* direkt och utan disk för att eventuellt överflödigt saltvatten ska spädas ut och spolas bort.

Om det inte har bildats en tillräckligt hög saltkoncentration, kan indikeringen för saltpåfyllning fortsätta att lysa en tag efter saltpåfyllningen. Indikeringen slocknar sedan när saltkoncentrationen är tillräckligt hög.

Indikeringen för påfyllning av salt är avstängd om du har programmerat diskmaskinen på en vattenhårdhet under 5 °dH (= 0,9 mmol/l).

Om du alltid använder diskmedel med fler funktioner och störs av indikeringarna för salt och spolglans, kan du stänga av dem samtidigt (se avsnittet "Tillvalsfunktioner - Stänga av indikeringar för påfyllning").

Om du slutar att använda diskmedel med fler funktioner så tänk på att fylla på salt och spolglans och att aktivera indikeringarna för påfyllning.

Första gången diskmaskinen används

Spolglans

Spolglans behövs för att vattnet ska rinna av jämnt från hela disken, så att den inte blir fläckig och för att disken ska torka lättare. Spolglans fylls på i behållaren för spolglans.

Den inställda mängden doseras automatiskt.

⚠ Fyll endast på spolglans för hushållsdiskmaskiner. Fyll aldrig på med handdisk- eller maskindiskmedel eftersom spolglansbehållaren då förstörs.

Som alternativ till spolglans kan du använda

– matättika med högst 5 procent syrahalt

eller

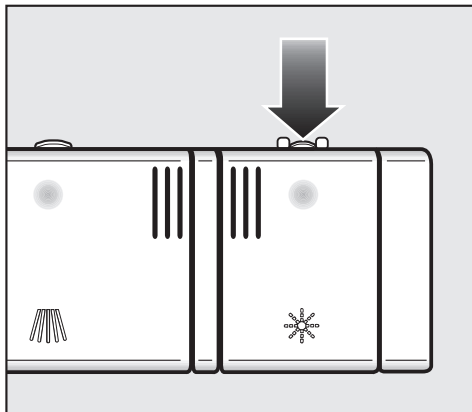
– 10-procentig flytande citronsyra.

Disken blir dock fuktigare och fläckigare än om du använder spolglans.

⚠ Använd inte ättika med högre syrahalt (exempelvis 25-procentig ättikssprit). Diskmaskinen kan ta skada.

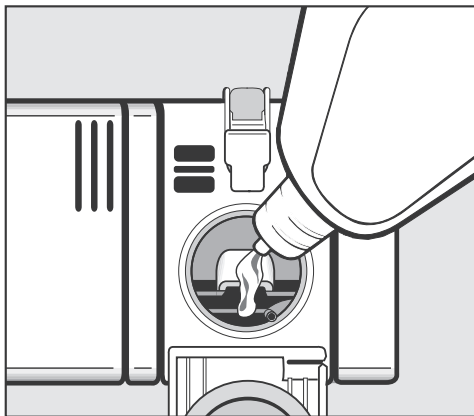
Om du uteslutande diskar med diskmedel med fler funktioner, behöver du inte fylla på med spolglans.

Fylla på spolglans



■ Tryck på öppningsknappen på spolglansbehållarens lucka i pilens riktning. Luckan öppnas.

Första gången diskmaskinen används



- Fyll endast på så mycket spolglans att det syns i påfyllningsöppningen.

Behållaren rymmer ungefär 110 ml.

- Stäng luckan ordentligt. Om luckan inte sitter fast kan det komma in vatten i spolglansbehållaren under diskning.
- Torka noga bort eventuell överflödig spolglans eftersom detta annars kan ge upphov till kraftig skumbildning i nästa program.

Indikering för påfyllning av spolglans ✱

När kontrolllampan *Spolglans* ✱ tänds, räcker spolglansen till ytterligare 2–3 diskomgångar.

- Fyll på spolglans i tid.

Om du alltid använder diskmedel med fler funktioner och störs av indikeringarna för salt och spolglans, kan du stänga av dem samtidigt (se avsnittet "Tillvalsfunktioner - Stänga av indikeringar för påfyllning").

Om du slutar att använda diskmedel med fler funktioner så tänk på att fylla på salt och spolglans och att aktivera indikeringarna för påfyllning.

Första gången diskmaskinen används

Ställa in doseringsmängden för spolglans

För att få ett optimalt diskresultat kan du programmera spolglansdoseringen.

Doseringsmängden kan ställas in i steg från cirka 0 till 6 ml spolglans. Vid leverans är en spolglansmängd på cirka 3 ml inställd. Denna inställning är en rekommendation.

Den doserade spolglansmängden kan på grund av den automatiska anpassningen av programmet *Auto* (om det finns) bli högre än det inställda värdet.

Om disken blir fläckig:

- Ställ in en större mängd spolglans.

Om en mjölkaktig hinna uppstår på glaset:

- Ställ in en mindre mängd spolglans.

- Stäng av diskmaskinen med knappen ① om den är inkopplad.

- Håll programvalsknappen ∇ intryckt och koppla **samtidigt** in diskmaskinen med knappen ①.

Håll programvalsknappen ∇ intryckt minst fyra sekunder tills programindikeringen nere till höger lyser.

Om så inte är fallet, börja om från början.

- Tryck tre gånger på knappen *Turbo*.

Kontrolllampan *Turbo* blinkar tre gånger kort i intervaller.

De inställda värdet visas i tidsdisplayen efter *P*.

I tidsdisplayen blinkar *P* 3.

Spolglansdoseringen är inställd på 3 ml (fabriksinställning).

- Välj önskad doseringsmängd med programvalsknappen ∇ .
För varje knapptryckning ändras en nivå.

Inställningen sparas direkt.


- Stäng av diskmaskinen med knappen ①.

Placera disken

Vad du bör tänka på

Avlägsna grova matrester från diskgodset.

Disken behöver inte sköljas av under rinnande vatten.

 Diska inte diskgoods med aska, sand, vax, smörjfett eller färg i diskmaskinen. Sådana ämnen förstör diskmaskinen.

Alla porslinsdelar kan placeras på valfri plats i diskkorgarna. Följande tips bör dock följas:

- Diskgodset ska inte ligga i eller på varandra så att de täcker varandra.
- Ställ diskgodset så att vattenstrålarna kommer åt överallt. Endast på så vis kan allt bli rent!
- Kontrollera att allt diskgoods står stadigt.
- Föremål som koppar, glas, skålar och kastruller placeras med öppningen neråt.
- Högt och smalt diskgoods, som till exempel vaser och flaskor, ska inte ställas i diskkorgens hörn utan i mitten av diskkorgen. På så vis når vattenstrålarna dessa bättre.
- Diskgoods med kupad botten placeras lutande så att vattnet kan rinna av ordentligt.
- Se till att spolarmarna inte blockeras av diskgoods som är alltför högt eller som sticker ut från diskkorgen ovanför. Kontrollera gärna detta genom att vrida runt spolarmarna för hand.

- Se till att små föremål inte ramlar genom diskkorgen. Små delar som till exempel lock bör placeras i besticklådan eller bestickkorgen (beroende på modell).

Matrester från exempelvis morötter, tomater eller ketchup innehåller naturliga färgämnen. Dessa kan missfärga diskgoods av plast och diskmaskinens plastdelar om större mängder hamnar i diskmaskinen. Plastens stabilitet påverkas inte av denna missfärgning. Plastgoods kan även missfärgas när silverbestick diskas i diskmaskinen.


Diskgods som inte är lämpat för maskindisk

- Bestick och annat av trä eller som har delar av trä nöts och blir fult. Dessutom är de limsorter som används inte lämpade för maskindisk. Följden blir att trähandtag kan lossna.
- Antikföremål såsom värdefulla vaser eller dekorerat glas är inte lämpat för maskindisk.
- Plastföremål som inte är temperaturbeständiga kan deformeras.
- Föremål av koppar, mässing, tenn och aluminium kan missfärgas eller bli matta.
- Påmålad dekor kan blekna efter flera diskomgångar.
- Ömtåliga glas och kristallföremål kan tappa sin glans om de maskindiskas ofta.

Tänk på:

Silver som polerats med **silverputsmedel** kan fortfarande vara fuktigt och fläckigt efter diskningen eftersom vatten då inte rinner av helt och hållet. Det måste sedan torkas av med en trasa.

Silver kan missfärgas vid kontakt med svavelhaltiga livsmedel som exempelvis äggula, lök, majonnäs, senap, baljväxter, fisk och marinader.

 Aluminiumföremål (till exempel fettfilter från köksfläktar) får inte diskas med industrirengöringsmedel som innehåller höga halter alkali-hydroxid.

Materialet kan skadas. I extrema fall föreligger risk för explosionsartad kemisk reaktion (till exempel knallgasreaktion).

Tips! Köp porslin och bestick som är lämpligt att diskas i maskin med märkningen "tål maskindisk".


Glasskydd

- Glas kan tappa sin glans efter många diskomgångar i diskmaskin. Använd därför program med låg temperatur (se avsnittet "Programöversikt") eller program med GlassCare (beroende på modell) för ömtåliga glas. Risken att de tappar glansen är då mindre.
- Köp glas som är lämpade att diskas i diskmaskin (till exempel glas från Riedel).
- Använd diskmedel som innehåller glasskyddande ämnen (till exempel Miele CareCollection disktabletter).
- Mer information om glasskydd hittar du på internet på <http://www.miele-glasscare.com>.

Placera disken

Överkorg

För placering av porslin och bestick, se även avsnittet "Exempel på placering".

 Av säkerhetsskäl ska diskning alltid ske med insatt över- och underkorg (utom i programmet Utan överkorg, om det finns).

- Placera smått, lätt och ömtåligt disk-gods, som till exempel kaffefat, kopp-ar, glas och dessertskålar i överkorg-en.
Även kastruller med låga kanter kan ställas i överkorgen.
- Lägg enstaka långa föremål som sopslevar, matlagningsskedar och långa knivar på tvären framtill i över-korgen.

Kopphylla

- Du kan fälla upp kopphyllan om du behöver mer plats för högt disk-gods.

Om du lutar glas mot kopphyllan står de stabilare.

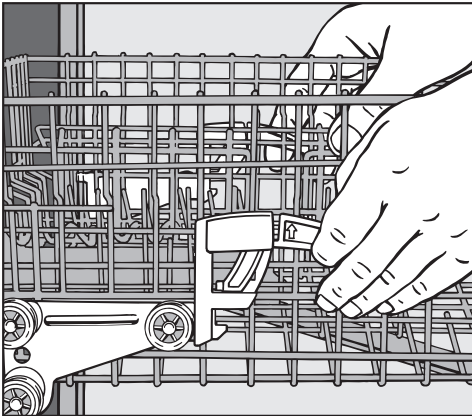
- Fäll ner kopphyllan och luta de höga glasen mot den.

Justera överkorgen

För att få mer plats i över- eller underkorgen för höga saker kan du justera överkorgen i tre höjdlägen med cirka 2 cm avstånd.

För att vattnet bättre ska kunna rinna ur fördjupningar och håligheter kan du ställa in överkorgen snett. Se bara till att du kan skjuta in korgen utan problem i diskmaskinen.

- Dra ut överkorgen.



För att höja överkorgen:

- Dra korgen uppåt tills den hakar fast.

För att sänka överkorgen:

- Lossa spärrarna på överkorgens sidor genom att dra dem uppåt.
- Sätt korgen i önskat läge och lås spärrarna igen.

Beroende på överkorgens inställning kan till exempel tallrikar med följande mått placeras i korgarna.

Diskmaskin med bestickkorg (Modell se typskylt)

Överkorgens inställning	Tallrikar Ø i cm		
	Överkorg		Underkorg
	Normal	XXL	
Övre läge	20	24	31 (35*)
Mitten	22	26	29
Nedre läge	24	28	27

Diskmaskin med besticklåda (Modell se typskylt)

Överkorgens inställning	Tallrikar Ø i cm		
	Överkorg		Underkorg
	Normal	XXL	
Övre läge	15	19	31 (35*)
Mitten	17	21	29
Nedre läge	19	23	27

* Om du lutar tallrikarna kan du diska tallrikar som har en diameter på upp till 35 cm (se avsnittet "Underkorg").

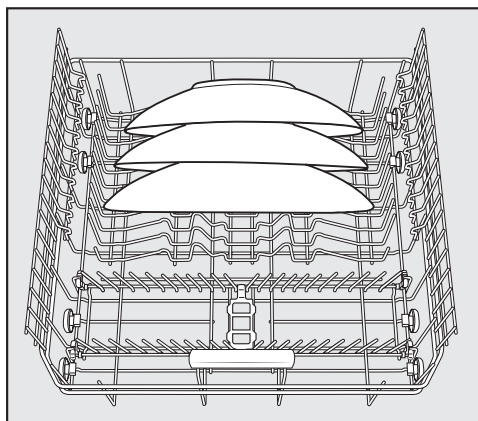
Placera disken

Underkorg

För placering av porslin och bestick, se även avsnittet "Exempel på placering".

- Placera större och tyngre diskgoods som tallrikar, fat, kastruller och skålar i underkorgen.

Du kan också placera mindre diskgoods som exempelvis glas, koppar, assietter och kaffefat där.



- Ställ större tallrikar i mitten av underkorgen.

Om du placerar tallrikarna lutande kan du få in tallrikar med en diameter på upp till 35 cm.

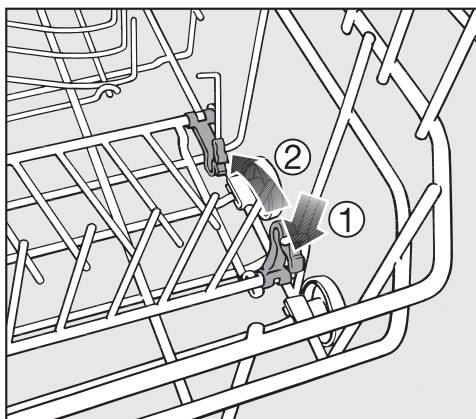
MultiComfort-zon

Den bakre delen av underkorgen används för diskning av koppar, glas, tallrikar och kastruller.

Fällbara pinninsatser

De främre pinninsatserna används vid diskning av tallrikar, soppskålar, fat, skålar och kaffefat.

De bakre pinninsatserna kan fällas ner och därmed ge plats åt större diskgoods som kastruller, pannor och skålar.



- Tryck ner den gula spaken ① och fäll ner pinninsatserna ②.

Bestick

Besticklåda

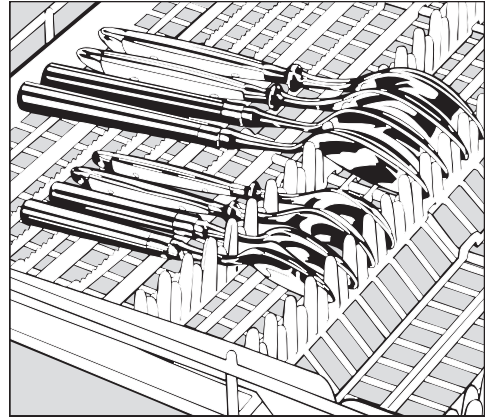
För placering av porslin och bestick, se även avsnittet "Exempel på placering".

- Placera besticken i besticklådan.

Om du placerar knivar, gafflar och skedar i olika avdelningar underlättar du urplockningen.

För att vattnet ska kunna rinna av helt och hållet från skedarna bör skedbladen ligga på de tandade fördjupningarna som bilden visar.

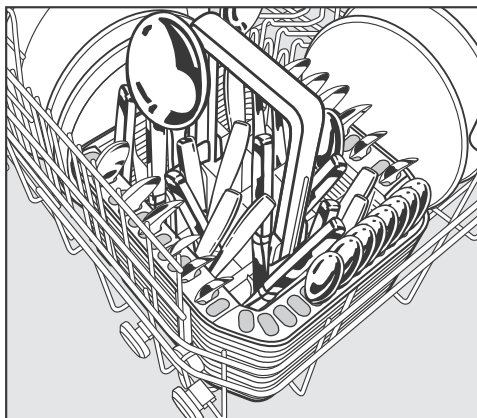
Den övre spolarmen får inte blockeras av för högt diskgoods (till exempel tårtspadar).



- Om skedar med runda eller ovala skaft inte kan läggas mellan hållarna, kan man vända dem så att skedbladen ligger mellan hållarna i stället.

Placera disken

Bestickkorg (beroende på modell)

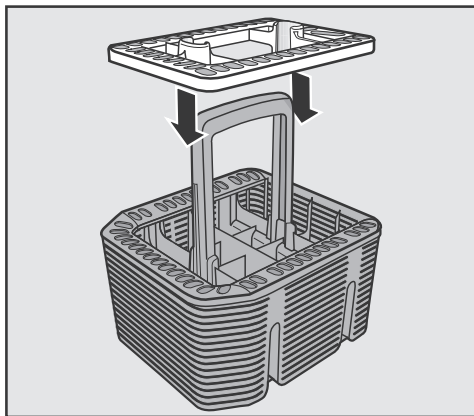


Du kan ställa bestickkorgen var du vill på de främre pinninsatserna i underkorgen.

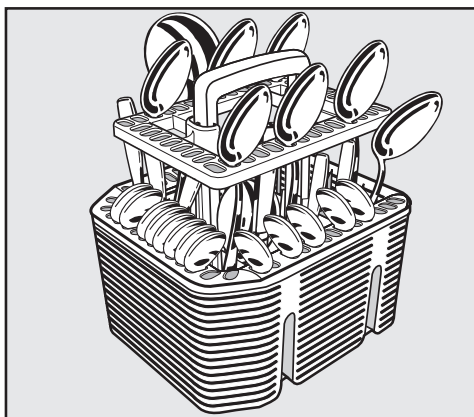
- Av säkerhetsskäl bör besticken placeras med den spetsiga delen neråt i bestickkorgen. Besticken blir dock lättare rena och torkar snabbare om de placeras med skaften neråt i bestickkorgen.
- Ställ ner kortare bestick i facken som finns på tre av bestickkorgens sidor.

Bestickhållare för bestickkorgen

Den medföljande bestickhållaren är avsedd för starkt nedsmutsade bestick. Eftersom besticken hängs upp separat i hållaren ligger de inte mot varandra och vattenstrålarna kommer bättre åt alla ytor.



- Sätt vid behov fast bestickhållaren på bestickkorgen.

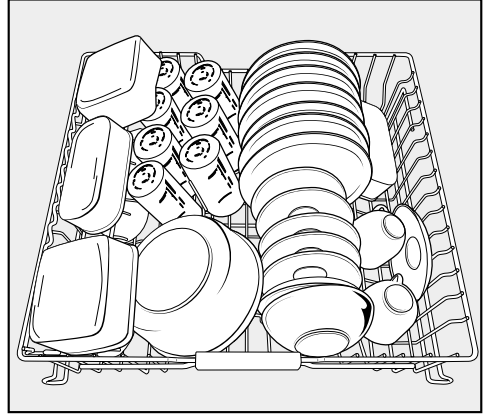
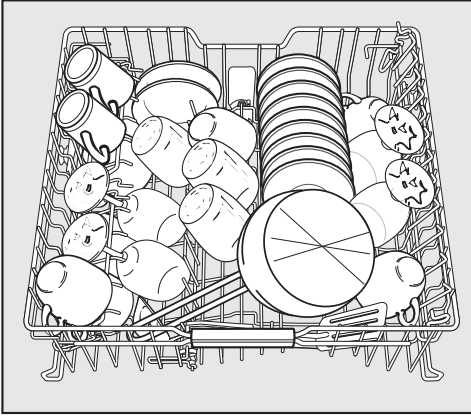


- Sätt i besticken med skaften nedåt i bestickhållaren.
- Fördela besticken jämnt över bestickkorgen.

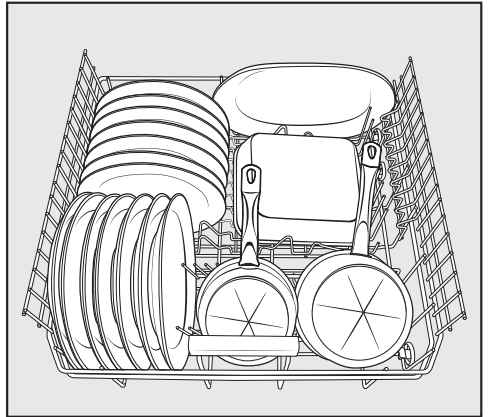
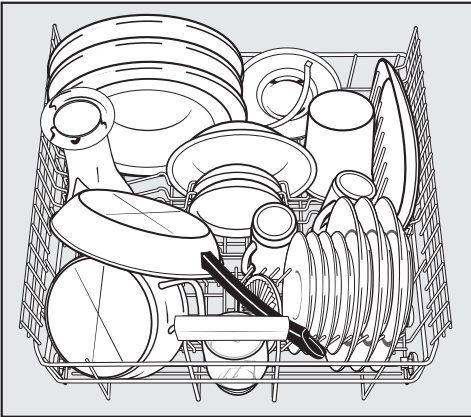
Exempel på placering

Diskmaskin med besticklåda

Överkorg

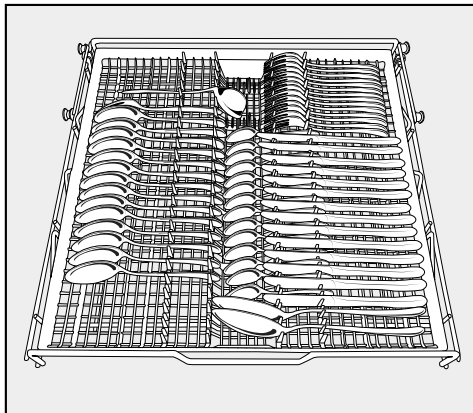
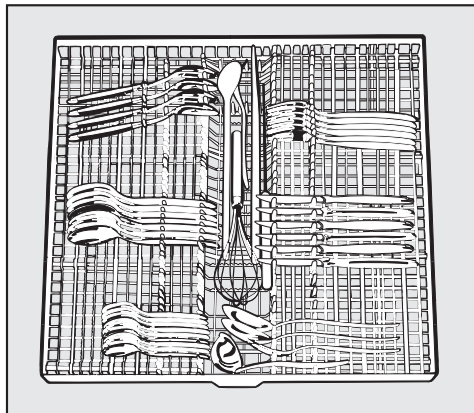


Underkorg

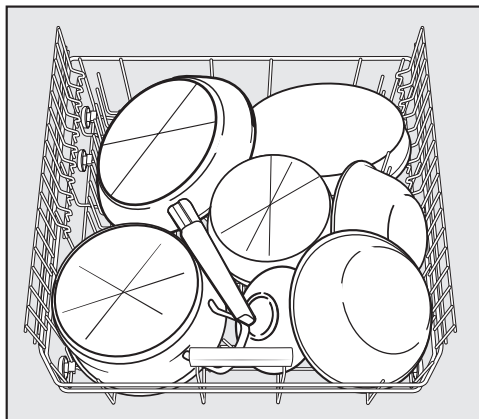


Placera disken

Besticklåda

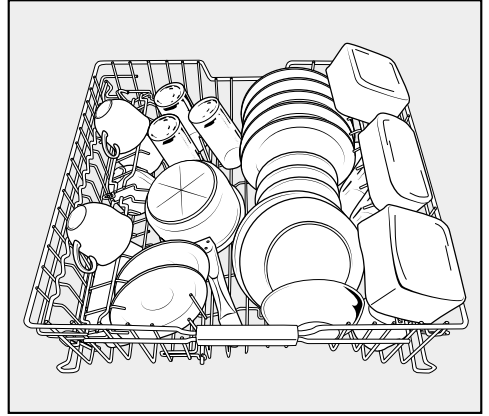
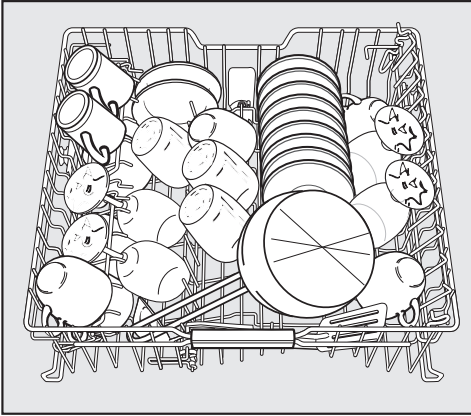


Starkt nedsmutsad disk

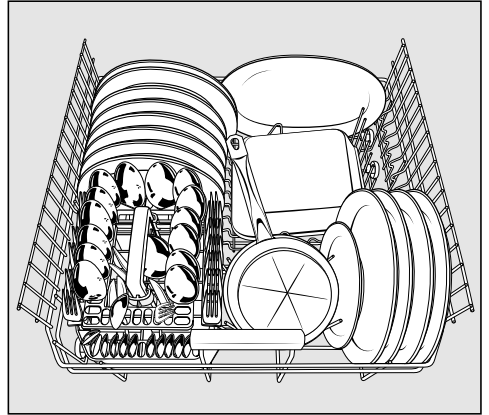
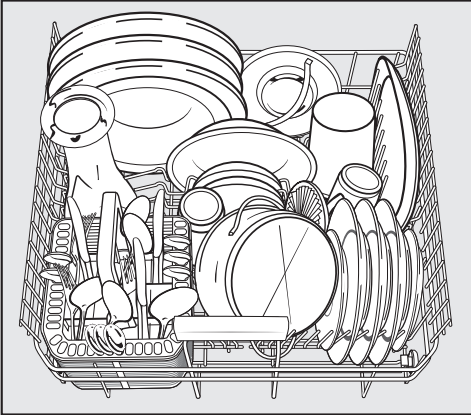


Diskmaskin med bestickkorg

Överkorg

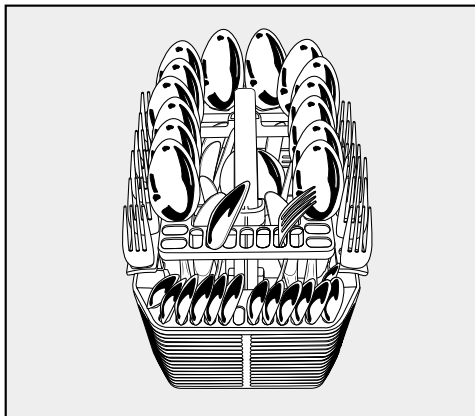
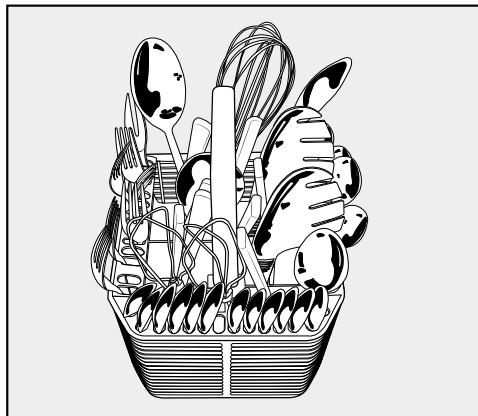


Underkorg

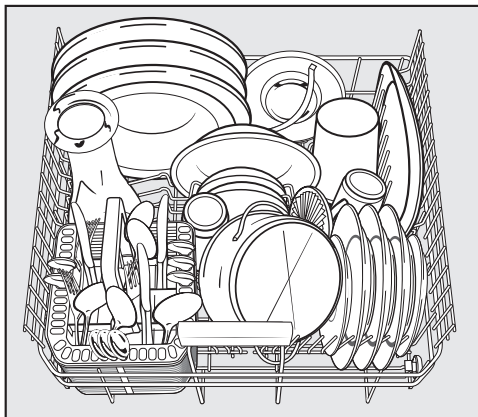


Placera disken


Bestickkorg



Starkt nedsmutsad disk



Diskmedel

 Använd endast diskmedel för hushållsdiskmaskiner.

Diskmedelssorter

Moderna diskmedel innehåller många verksamma ämnen. De viktigaste är:

- Komplexbildare binder vattenhårdhet och förhindrar på så vis kalkavlagringar.
- Alkalinitet är nödvändig för uppluckring av fasttorkad smuts.
- Enzymer bryter ner stärkelse och löser upp äggvita.
- Blekmedel som är syrebaserat avlägsnar färgfläckar (till exempel te, kaffe och tomatsås).

Huvudsakligen säljs mildt alkaliska diskmedel med enzymer och syrebaserat blekmedel.

Det finns olika typer av diskmedel.

- Diskmedel i pulver- och gelform doseras olika beroende på mängden disk och hur smutsig disken är.
- Disktabletter innehåller en diskmedelsmängd som oftast är tillräcklig för alla diskprogram.

Vid sidan av "vanliga" maskindiskmedel finns det sådana med fler funktioner (se avsnittet "Tillvalsfunktioner - Diskmedelsanalys", om det finns).

Dessa produkter innehåller spolglans- och vattenavhärdningsfunktion (ersättning för salt). Dessa produkter heter "3 i 1" och med ytterligare komponenter som till exempel glasskydd och rengöringsförstärkningsfunktion heter de "5 i 1", "7 i 1", "All in 1" och så vidare. Använd dessa kombinationsdiskmedel endast för den vattenhårdhet som tillverkaren rekommenderar på förpackningen.

Rengörings- och torkeffekten för dessa kombinationsmedel skiljer sig mycket åt.


Ett optimalt disk- och torkresultat får du genom att använda vanligt diskmedel tillsammans med separat dosering av salt och spolglans.

Använda diskmaskinen

Diskmedelsdosering

- Följ anvisningarna på diskmedelsförpackningen vid dosering av diskmedel.
- Om inget annat anges doserar du en maskindisktablett eller beroende på hur smutsig disken är 20 till 30 ml flytande diskmedel i fack II. Om diskgodset är mycket smutsigt kan du även fylla på en liten mängd diskmedel i fack I.
- Det kan hända att en del disktabletter inte löser upp sig helt i programmet Snabb.

Använder du mindre diskmedel än rekommenderad mängd kan det hända att disken inte blir riktigt ren.

 Maskindiskmedel är starkt frätande och kan orsaka frätskador i näsa, mun och svalg.

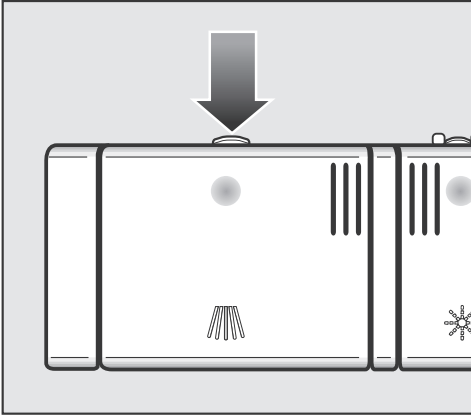
Andas inte in diskmedel i pulverform och stoppa inte in det i munnen.

Uppsök genast läkare om du har andats in eller svalt maskindiskmedel.

Se till att barn inte kommer i kontakt med maskindiskmedel. Det kan finnas kvar rester i diskmaskinen. Håll därför barn borta från diskmaskinen när luckan är öppen. Fyll på maskindiskmedel precis innan du ska starta ett diskprogram och spärra sedan diskmaskinen med barnsäkerhetsspärren (beroende på diskmaskinsmodell).

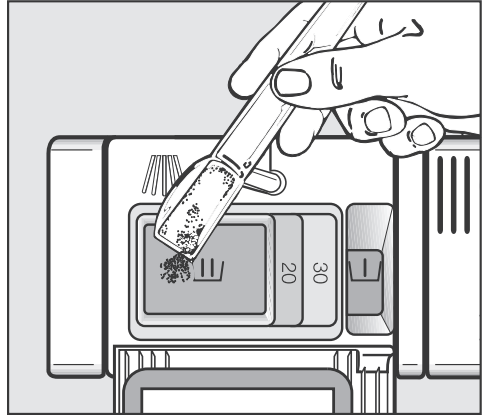
Använda diskmaskinen

Fylla på diskmedel



- Tryck på öppningsknappen. Luckan öppnas.

Luckan är alltid öppen efter avslutat diskprogram.



- Fyll på diskmedel i facken och stäng luckan till diskmedelsbehållaren.
- Stäng också diskmedelsförpackningen eftersom diskmedlet annars klumpar sig.


Doseringsinformation

Fack I rymmer max 10 ml och fack II max 50 ml diskmedel.

I kammare II finns markeringar som doseringshjälp och som visar: 20 och 30. När luckan är öppen i vågrätt läge visar den ungefärlig fyllnadsmängd i ml.

Använda diskmaskinen

Koppla in diskmaskinen

- Öppna vattenkranen om den är stängd.
- Öppna luckan.
- Kontrollera att spolarmarna kan rotera fritt.
- Koppla in diskmaskinen med knappen .


Det valda programmets kontrollampa lyser.

Om du vill att det senast valda programmet ska visas istället för programmet *ECO*, kopplar du in tillvalet Memory (se avsnittet "Tillvalsfunktioner - Memoryfunktion").

Välja program

Välj alltid det program som bäst passar till det som ska diskas, alltså till typ av disk och hur smutsig den är.

I avsnittet "**Programöversikt**" beskrivs programmen och deras användningsområden.

- Välj önskat program med programvalsknappen .

Kontrollampen för det valda programmet lyser.

I tidsdisplayen visas tiden för det valda programmet i timmar och minuter.

Du kan nu välja tillval (se avsnittet "Tillvalsfunktioner").

Om det finns valda tillval lyser motsvarande kontrollampor.

Starta program

- Du startar programmet genom att stänga luckan.

Programmet startar.

Om du måste avbryta ett program bör du göra det under de första minuterna efter programstart. Annars kan viktiga programavsnitt utebli.

Tidsdisplay

Före programstart visas tiden för det valda programmet i timmar och minuter i displayen. Under programförloppet visas resterande tid för programmet fram till programslut.

Programtiden för ett och samma program kan variera. Det beror bland annat på temperaturen på det inkommande vattnet, avhärdning, vilket diskmedel som används, mängden disk och hur smutsig disken är.

När du väljer ett program för första gången visas en genomsnittlig programtid för diskning med kallvatten.


Tiderna i programöversikten motsvarar programtid vid disk mängd och temperatur enligt norm.

För varje programförlopp korrigerar elektroniken programtiden motsvarande temperaturen för inkommande vatten och disk mängd.

Använda diskmaskinen

Energi

10 minuter efter senaste knapptryckning eller 10 minuter efter programslut stänger diskmaskinen av sig själv för att spara energi (se avsnittet "Tillvalsfunktioner - Standbyoptimering").

- För att koppla in diskmaskinen igen trycker du på knappen .

Diskmaskinen stängs inte av under ett program, om Senare start är inkopplat eller om ett fel föreligger.

Programslut

- Vid programslut ljuder en signal när luckan är stängd.


I tidsdisplayen visas 0.00.

Så länge programmets kontrollampa blinkar är programmet ännu inte avslutat.

Stäng luckan så att programmet kan avslutas.

Fläkten för torkning fortsätter att gå några minuter efter programslut.

- Du kan nu plocka ur disken.

 För att undvika skador på ömtåliga bänkskivor på grund av vattenånga ska luckan antingen öppnas helt efter programslut (inte bara en liten bit) eller vara helt stängd tills du plockar ur disken.

Stänga av diskmaskinen

Efter avslutat program:

- Öppna luckan.
- Du kan när som helst stänga av diskmaskinen med knappen ①.

Om du stänger av diskmaskinen under ett pågående program, avbryts programmet.

Även om Senare start är inkopplat kan du avbryta på detta sätt.

Stäng för säkerhets skull också av vattenkranen om diskmaskinen ska stå oanvänd en längre tid, till exempel under semestern.

Plocka ur disk

Varmt porslin är extra ömtåligt! Låt det därför vara kvar i diskmaskinen efter det att du stängt av den och låt det svalna så att det går att ta i porslinet utan att du bränner dig.

Diskgodset svalnar snabbare om du öppnar luckan helt efter att ha stängt av diskmaskinen.

Plocka först ut disken från underkorgen, sedan från överkorgen och sist från besticklådan (om sådan finns).


Då undviker du att det droppar vatten från överkorgen eller besticklådan på disken i underkorgen.

Använda diskmaskinen

Avbryta program tillfälligt

Programmet avbryts så snart luckan öppnas.

När luckan stängs fortsätter programmet efter några sekunder där det avbröts.

 Om vattnet i diskmaskinen är hett finns risk för bränn- och skållningsskador!
Öppna därför luckan mycket försiktigt, och bara om den verkligen måste öppnas. Innan luckan stängs igen, luta luckan mot diskmaskinen i cirka 20 sekunder innan den stängs helt så att temperaturen i diskutrymmet kan jämnas ut. Sedan trycker du in luckan tills den hakar fast.

Byta program

Byt inte program om diskmedelsluckan redan är öppen.


Om ett program är igång kan du byta program på följande sätt:

- Öppna luckan.
- Stäng av diskmaskinen med knappen ①.
- Koppla in diskmaskinen igen med knappen ①.
- Välj önskat program.
- Du startar programmet genom att stänga luckan.

Turbo

Tillvalsfunktionen *Turbo* gör att programtiden, för de program där det kan användas, förkortas.

För att uppnå ett optimalt diskresultat ökar förbrukningsvärdena.

- Öppna luckan.
- Koppla in diskmaskinen med knappen .
- Välj ett program.
- Tryck på knappen *Turbo*.

Kontrolllampan *Turbo* lyser.

- Du kan nu starta ett program.

Den valda funktionen är aktiverad för alla program tills du ändrar inställningen.

Diskmedelsanalys

För att uppnå ett optimalt diskresultat anpassar diskmaskinen automatiskt programförloppet till använd diskmedelssort. Beroende på program kan tiden och energiförbrukningen ändras något.

Tillvalsfunktioner

Stänga av indikeringar för påfyllning

Om du alltid använder kombinationsdiskmedel och indikeringarna för påfyllning stör, kan du stänga av dem samtidigt. Funktionen Diskmedelsanalys påverkas inte av detta (se avsnittet "Tillvalsfunktioner - Diskmedelsanalys").

- Öppna luckan.
- Stäng av diskmaskinen med knappen ① om den är inkopplad.
- Håll programvalsknappen ∨ intryckt och koppla **samtidigt** in diskmaskinen med knappen ①.
Håll programvalsknappen ∨ intryckt minst fyra sekunder tills programindikeringen nere till höger lyser.

Om så inte är fallet, börja om från början.

- Tryck nio gånger på knappen *Turbo*.

Kontrolllampan *Turbo* blinkar nio gånger kort i intervaller.

Blinkandet i tidsdisplayen visar om indikeringarna för påfyllning är av eller på:

- *P 1*: Indikeringarna för påfyllning är inkopplade.
- *P 0*: Indikeringarna för påfyllning är avstängda.

- Om du vill ändra inställningen trycker du på programvalsknappen ∨.

Inställningen sparas direkt.

- Stäng av diskmaskinen med knappen ①.

Om du slutar att använda diskmedel med fler funktioner så tänk på att fylla på salt och spolglans och att aktivera indikeringarna för påfyllning.


Senare start


Du kan ställa in starttiden för ett program, till exempel för att använda el på natten. Du kan skjuta fram programstarten mellan 30 minuter och 24 timmar.


För framflyttning av start mellan 30 minuter och 9 timmar och 30 minuter ställs tiden in i steg om 30 minuter. Däröver ställs den in i steg om en timme.



När du använder Senare start, se till att diskmedelsbehållaren är torr när du fyller på diskmedel, om inte så torka ur den. Diskmedlet kan annars klumpa ihop sig och spolas då inte ut ordentligt.

Använd inte flytande diskmedel eftersom det kan rinna ut.

- Öppna luckan.
- Koppla in diskmaskinen med knappen ①.
- Välj önskat program.
- Tryck på knappen .

I tidsdisplayen visas den senast inställda tiden för Senare start. Kontrollampen  lyser.

- Ställ in önskad tid för Senare start med knappen .

Om du håller knappen  intryckt räknas automatiskt upp till 24 timmar. För att börja med 0.30 timmar igen, tryck två gånger på knappen .

- Stäng luckan.

Tillvalsfunktioner

- Öppna luckan om du vill kontrollera återstående tid för Senare start.

Tiden fram till programstart räknas ner i en-timmes steg om programstarten skjuts fram mer än 10 timmar och i steg om en minut om tiden fram till programstart är mindre än 10 timmar.

När tiden fram till programstart har räknats ner startar det valda programmet automatiskt. I tidsdisplayen visas resterande tid och kontrollampan \diamond släcks.

Så här visas tiden för Senare start i tidsdisplayen:

upp till 59 minuter:

till exempel 30 minuter = *0.30*

1 timme upp till 9 timmar och 30 minuter:

till exempel 5 timmar = *5.00*

från och med 10 timmar:

till exempel 15 timmar = *15*

Starta program innan nedräkningen av tid fram till Senare start är avslutad:

Du kan även starta programmet under nedräkningen av tid fram till Senare start.

Gör så här:

- Öppna luckan.
- Stäng av diskmaskinen med knappen $\textcircled{1}$.
- Koppla in diskmaskinen igen med knappen $\textcircled{1}$.
- Välj önskat program.
- Du startar programmet genom att stänga luckan.

Ljudsignaler

Programslut och eventuella fel kan signaleras av en tonföljd.

Ljudsignalen vid programslut och varningssignalen vid fel ljuder fyra gånger i intervaller med en kort paus.

Ljudsignalerna är inkopplade vid leverans.

Du kan stänga av ljudsignalerna så att de inte längre ljuder vid programslut. Varningssignalen vid fel är alltid inkopplad.

- Öppna luckan.
- Stäng av diskmaskinen med knappen ① om den är inkopplad.
- Håll programvalsknappen √ intryckt och koppla **samtidigt** in diskmaskinen med knappen ①.
Håll programvalsknappen √ intryckt minst fyra sekunder tills programindikeringen nere till höger lyser.

Om så inte är fallet, börja om från början.

- Tryck fyra gånger på knappen *Turbo*.

Kontrolllampan *Turbo* blinkar fyra gånger kort i intervaller.

Blinkandet i tidsdisplayen indikerar om ljudsignalen vid avslutat program är in- eller frånkopplad:

- P 1: Ljudsignalen är inkopplad.
- P 0: Ljudsignalen är avstängd.

- Om du vill ändra inställningen trycker du på programvalsknappen √.

Inställningen sparas direkt.

- Stäng av diskmaskinen med knappen ①.

Tillvalsfunktioner

Anpassa Automatic

Du kan anpassa programmet *Automatic* så att hårt fastsittande matrester avlägsnas trots att den totala mängden smuts är liten.

- Öppna luckan.
- Stäng av diskmaskinen med knappen ① om den är inkopplad.
- Håll programvalsknappen ∇ intryckt och koppla **samtidigt** in diskmaskinen med knappen ①.
Håll programvalsknappen ∇ intryckt minst fyra sekunder tills programindikeringen nere till höger lyser.

Om så inte är fallet, börja om från början.

- Tryck fem gånger på knappen *Turbo*. Kontrollampen *Turbo* blinkar fem gånger kort i intervaller.

Blinkandet i tidsindikeringen visar om tillvalet Anpassa Automatic är inkopplat eller inte:

- $P \uparrow$: Anpassa Automatic är inkopplat.
- $P \downarrow$: Anpassa Automatic är frångkopplat.

- Om du vill ändra inställningen trycker du på programvalsknappen ∇ .





Inställningen sparas direkt.

- Stäng av diskmaskinen med knappen ①.

Memoryfunktion

Med memoryfunktionen kan du spara det senast valda programmet.


När du stänger av diskmaskinen efter programslut och kopplar in den igen, visas inte programmet *ECO* utan det senast valda programmet.

- Öppna luckan.
- Stäng av diskmaskinen med knappen  om den är inkopplad.
- Håll programvalsknappen  intryckt och koppla **samtidigt** in diskmaskinen med knappen .
- Håll programvalsknappen  intryckt minst fyra sekunder tills programindikeringen nere till höger lyser.


Om så inte är fallet, börja om från början.

- Tryck sex gånger på knappen *Turbo*. Kontrollampen *Turbo* blinkar sex gånger kort i intervaller.

Blinkandet i tidsdisplayen visar om funktionen Memory är inkopplad eller inte:

- *P 1*: Memoryfunktionen är inkopplad.
- *P 0*: Memoryfunktionen är frångopplad.
- Om du vill ändra inställningen trycker du på programvalsknappen .

Inställningen sparas direkt.

- Stäng av diskmaskinen med knappen .

Tillvalsfunktioner

Standbyoptimering

Standbyoptimeringen är inkopplad vid leverans.

Några minuter efter senaste knapptryckning eller efter programslut stängs diskmaskinen av automatiskt för att spara energi.

Diskmaskinen stängs inte av under ett program, om Senare start är inkopplat eller om ett fel föreligger.

Du kan stänga av standbyoptimeringen. Tiden fram till det att diskmaskinen stängs av förlängs till cirka 6 timmar och energiförbrukningen ökar.

- Öppna luckan.
- Stäng av diskmaskinen med knappen ① om den är inkopplad.
- Håll programvalsknappen √ intryckt och koppla **samtidigt** in diskmaskinen med knappen ①.
Håll programvalsknappen √ intryckt minst fyra sekunder tills programindikeringen nere till höger lyser.

Om så inte är fallet, börja om från början.

- Tryck åtta gånger på knappen *Turbo*. Kontrollampan *Turbo* blinkar åtta gånger kort i intervaller.

Blinkandet i tidsdisplayen visar om funktionen Standbyoptimering är inkopplad eller inte:

- P 1: Standbyoptimeringen är inkopplad.
- P 0: Standbyoptimeringen är frånkopplad.

- Om du vill ändra inställningen trycker du på programvalsknappen √.

Inställningen sparas direkt.

- Stäng av diskmaskinen med knappen ①.

Fabriksinställningar

Du kan återställa alla inställningar till fabriksinställningar.

- Öppna luckan.
- Stäng av diskmaskinen med knappen ① om den är inkopplad.
- Håll programvalsknappen ∇ intryckt och koppla **samtidigt** in diskmaskinen med knappen ①.
Håll programvalsknappen ∇ intryckt minst fyra sekunder tills programindikeringen nere till höger lyser.

Om så inte är fallet, börja om från början.

- Tryck 12 gånger på knappen *Turbo*.

Kontrolllampan *Turbo* blinkar en gång långt och två gånger kort i intervaller.

Blinkandet i tidsdisplayen visar om en inställning som avviker från fabriksinställningen har gjorts:

- *P 1*: Alla värden är inställda på fabriksinställningar.
- *P 0*: Minst en inställning har ändrats.

- Om du vill återställa alla inställningar till fabriksinställning trycker du på programvalsknappen ∇ .

Inställningen sparas direkt.

- Stäng av diskmaskinen med knappen ①.

Programöversikt

Program	Programförlopp				
	Fördisk	Huvuddisk °C	Mellanskölj- ning	Klarsköljning °C	Torkning
Automatic	Variabelt programförlopp, sensorstyrd anpassning till disk mängd och matrester				
	X	47–55	X	65	X
Fin ♀	X	44	X	65	X
ECO ¹⁾		45	X	58	X
Lätt 50 °C	X	50	X	68	X
Intensiv 75 °C	2x	75	X	68	X

¹⁾ Detta program är med hänsyn till energi- och vattenförbrukning det effektivaste för att diska normalt smutsad disk.

Programöversikt

Förbrukning ²⁾			Tid ²⁾	
Elektrisk energi		Vatten		
Kallvatten 15 °C kWh	Varmvatten 55 °C kWh	Liter	Kallvatten 15 °C h:min	Varmvatten 55 °C h:min
0,85 ⁵⁾ –1,35 ⁶⁾	0,65 ⁵⁾ –0,90 ⁶⁾	13,5 ⁵⁾ –15,0 ⁶⁾	1:30–2:50	1:25–2:40
1,25	0,60	19,0	1:48	1:38
1,06 ³⁾ / 1,04 ⁴⁾	0,59 ³⁾ / 0,58 ⁴⁾	13,5	2:51	2:41
1,45	0,75	19,0	2:04	1:56
1,80	1,05	23,5	2:47	2:37

²⁾ De nämnda värdena beräknades enligt EN 50242. I praktiken kan det bli stora skillnader på grund av avvikande förutsättningar eller påverkan av sensorer. Den tid som visas ställs in efter förhållandena i hushållet.

Genom att välja olika tillval ändras förbrukning och programtid (se avsnittet "Tillvalsfunktioner").

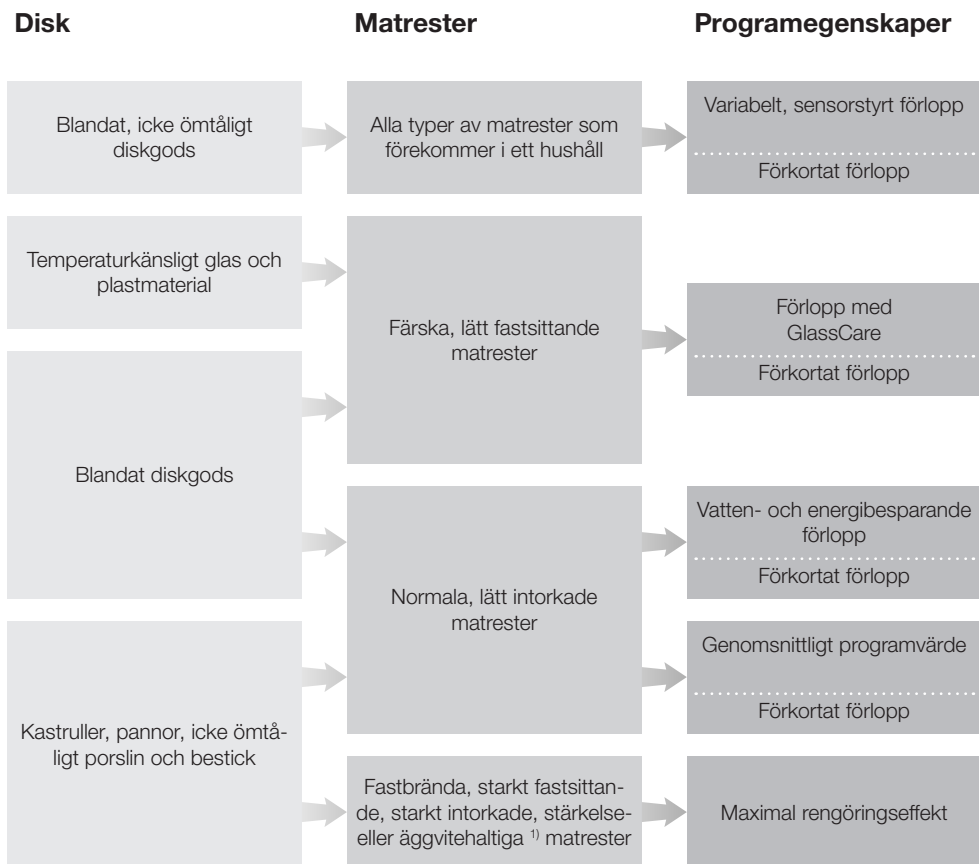
³⁾ Diskmaskin med besticklåda

⁴⁾ Diskmaskin med bestickkorg

⁵⁾ Halvfylld diskmaskin med disk som bara är lite smutsig

⁶⁾ Fylld diskmaskin med disk som är mycket smutsig







Programöversikt



¹⁾ Stärkelsehaltiga matrester kan uppstå av till exempel potatis, pasta, ris eller grytor.

Äggvitehaltiga matrester kan uppstå när du steker kött, fisk, tillagar ägg eller när du gör gratänger.


Programöversikt

Program	Diskmedel	
	Fack I ²⁾	Fack II ²⁾
 Automatic ----- + Turbo	-	25 ml eller 1 disktablett
 Fin  ----- + Turbo	-	20 ml eller 1 disktablett
 ECO ----- + Turbo	-	25 ml eller 1 disktablett
 Lätt 50 °C ----- + Turbo	-	25 ml eller 1 disktablett
 Intensiv 75 °C	10 ml	25 ml eller 1 disktablett

²⁾ Se avsnittet "Diskmedel".

Rengöring och skötsel

Kontrollera hela diskmaskinen regelbundet (ungefär med 4–6 månaders mellanrum). Det gör att störningar och fel kan undvikas innan de ens dyker upp.

 Alla ytor är känsliga mot repor. Alla ytor kan missfärgas eller förändras om de kommer i kontakt med olämpliga rengöringsmedel.

Rengöra diskutrymmet

Om rätt diskmedelsdosering alltid används är diskutrymmet i stort sett självrengörande.

Om det ändå skulle uppstå exempelvis kalk- eller fettavlagringar kan dessa avlägsnas med specialrengöringsmedel (finns att köpa hos Miele's reservdelsavdelning eller i webbshopen på www.miele-shop.se). Läs anvisningarna på förpackningen.

Om man mest använder diskprogram med låga disktemperaturer (< 50 °) finns risk att det bildas bakterier och att lukt uppstår i diskutrymmet. För att rengöra diskutrymmet och för att undvika att det uppstår lukt, ska du köra programmet *Intensiv* 75 °C en gång i månaden.

- Rengör silarna i diskutrymmet regelbundet.

Rengöra luckan och lucktätningen


Lucktätningen och sidorna på diskmaskinsluckan nås och rengörs inte av vattenstrålarna vid diskning. Det kan därför eventuellt bildas mögel där.

- Torka av lucktätningen regelbundet med en fuktig trasa för att avlägsna matrester.
- Torka bort stänk av mat- och dryckesrester från diskmaskinens sidor.

Rengöra manöverpanelen

- Rengör manöverpanelen **endast** med en fuktig trasa.

Rengöra diskmaskinens front

 Om smutsen får bita sig fast en längre tid kan det hända att den inte mer går att få bort och ytorna kan missfärgas eller förändras.

Det bästa är att alltid avlägsna smuts direkt.

- Rengör diskmaskinens front med en ren disktrasa, handdiskmedel och varmt vatten. Torka sedan av fronten med en mjuk diskhandduk. Du kan också använda en ren, fuktig mikrofibertrasa utan rengöringsmedel för att rengöra fronten.

För att undvika skador på ytorna bör följande inte användas för rengöring:

- rengöringsmedel som innehåller soda, ammoniak, syra eller klorid
- kalklösande rengöringsmedel
- skurmedel i pulver eller flytande form
- rengöringsmedel som innehåller lösningsmedel
- rengöringsmedel för rostfritt stål
- diskmaskinsrengöringsmedel
- ugnsgöringsmedel
- rengöringsmedel för glas eller fönsterputsmedel
- hårda eller gamla disksvampar och borstar (till exempel använda disksvampar som innehåller rester av skurmedel)
- rengöringssvampar för glaskeramiska ytor
- vassa metallskrapor
- stålull
- ångrengörare.

Rengöring och skötsel

Kontrollera silarna i diskutrymmet

Silen på diskutrymmets botten fångar upp grövre smuts från diskvattnet. På så vis kan detta inte hamna i vattnets cirkulationssystem och via spolarmarna föras tillbaka till diskutrymmet.

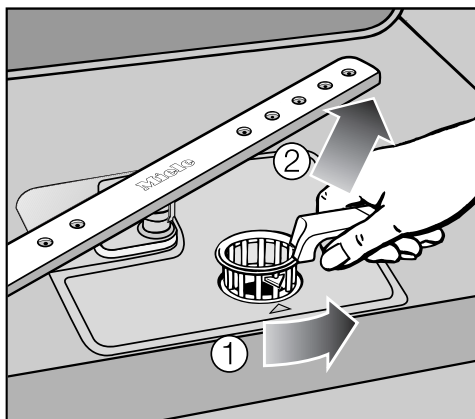
⚠ Diskning får inte ske utan silar!

Silarna kan blockeras av smuts efter en tid. Tiden beror på dina hushållsvanor.

- Kontrollera silkombinationen regelbundet och rengör den vid behov.

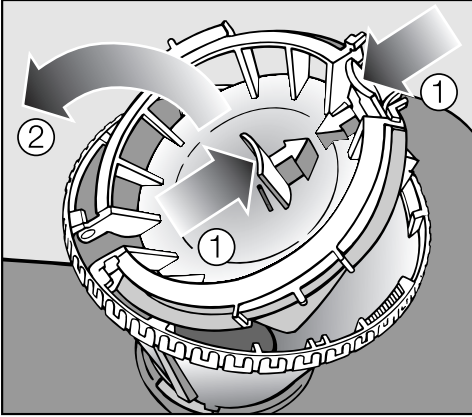
Rengöra silarna

- Stäng av diskmaskinen.



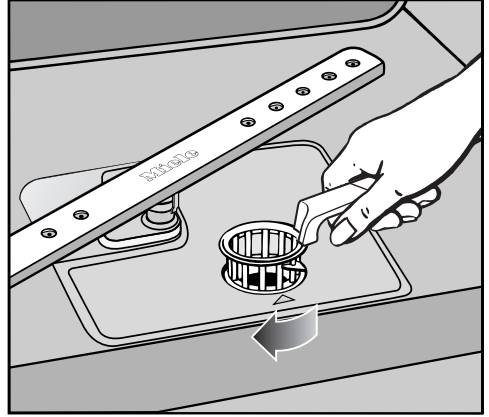
- Vrid greppet bakåt och lossa silkombinationen ①.
- Lyft ur silkombinationen ②, ta bort större smutspartiklar och spola av silen ordentligt under rinnande vatten. Använd en diskborste om det skulle behövas.

⚠ Se till att inga större föremål hamnar i cirkulationssystemet så att det sätts igen.



För att rengöra silens insida måste locket öppnas

- Tryck ihop greppen i pilens riktning ① och öppna silens lock ②.
- Rengör alla delar under rinnande vatten.
- Tryck sedan tillbaka locket så att det sitter fast ordentligt.



- Sätt tillbaka silkombinationen så att den ligger tätt an mot diskutrymmets botten.
- Lås sedan silkombinationen genom att vrida handtaget bakifrån och framåt tills pilspetsarna pekar mot varandra.

⚠ Silkombinationen måste sättas fast noggrant och låsas fast. Annars kan grova smutspartiklar hamna i cirkulationssystemet och täppa till det.

Rengöring och skötsel

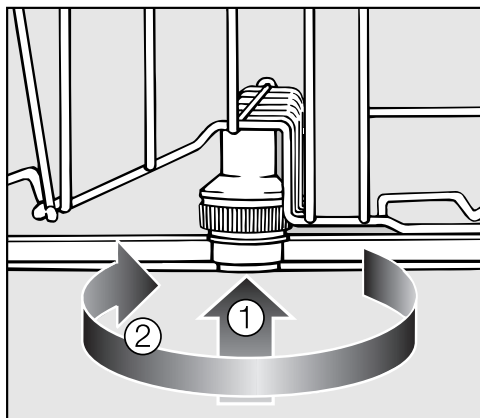
Rengöra spolarmarna

Matrester kan fastna i spolarmens munstycken. Kontrollera därför spolarmarna regelbundet (ungefär var fjärde till var sjätte månad).

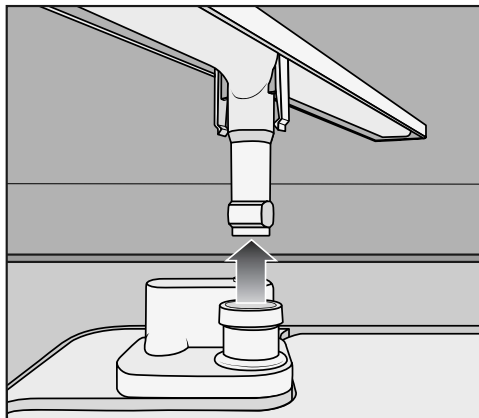
- Stäng av diskmaskinen.

Avlägsna spolarmarna så här:

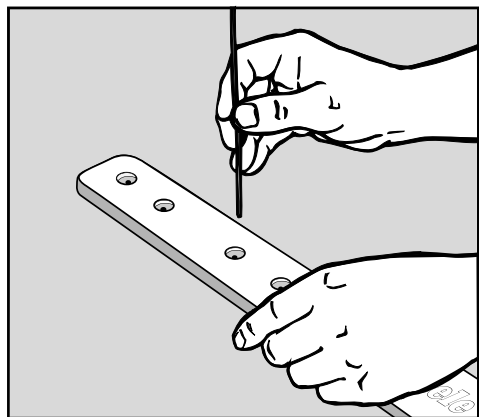
- Dra ut besticklådan (om sådan finns).
- Tryck upp den **övre** spolarmen så att de inre spärrhakarna hakar fast och skruva sedan loss spolarmen.



- Tryck upp den **mittersta** spolarmen ① så att spärrhakarna hakar fast och skruva sedan loss den ②.
- Dra ut underkorgen.



- Dra den **nedre** spolarmen kraftigt uppåt.



- Tryck in eventuella matrester i spolarmen med ett spetsigt föremål.
- Skölj ur spolarmarna väl under rinnande vatten.
- Sätt tillbaka spolarmarna och se till att de kan rotera fritt när de sitter på plats igen.

Hur man klarar av mindre fel själv

Du kan själv åtgärda de flesta störningar och fel som kan uppkomma under den dagliga användningen.

Nedanstående tabeller är till hjälp för att hitta orsaken till ett fel och åtgärda det. Tänk dock på följande:



Ej fackmässigt utförda reparationer kan innebära allvarlig fara för användaren.

Reparationer av elektriska apparater får endast utföras av en fackman.






Tekniska fel

Problem	Orsak och åtgärd
Diskmaskinen startar inte.	Luckan är inte riktigt stängd. ■ Tryck in luckan ordentligt.
	Stickproppen sitter inte i vägguttaget. ■ Sätt in stickproppen i vägguttaget.
	Säkringen har löst ut. ■ Aktivera säkringen (minsta säkring, se typskylten).
	Diskmaskinen är inte inkopplad. ■ Koppla in diskmaskinen med knappen ①.
Diskmaskinen fortsätter inte att diska.	Säkringen har löst ut. ■ Aktivera säkringen (minsta säkring, se typskylten). ■ Kontakta Miele service om säkringen löser ut igen.

Hur man klarar av mindre fel själv




Problem	Orsak och åtgärd
Varningssignalen ljuder. Alla kontrollampor för programurval blinkar när luckan är öppen. I tidsdisplayen visas felmeddelande FXX.	Ett tekniskt fel har uppstått. <ul style="list-style-type: none">■ Stäng av diskmaskinen med knappen ①.■ Koppla in diskmaskinen efter några sekunder igen.■ Välj önskat program.■ Stäng luckan. Blinkar kontrollamporna igen föreligger ett tekniskt fel. <ul style="list-style-type: none">■ Kontakta Miele service.
Fel F70: Avloppspumpen går eventuellt även när luckan är öppen.	Waterproof-systemet har aktiverats. <ul style="list-style-type: none">■ Stäng av vattenkranen.■ Kontakta Miele service.

Fel i vattentiloppet

Problem	Orsak och åtgärd
Kort efter programstart slutar diskmaskinen att diska. Varningssignalen ljuder. Kontrolllampan /  blinkar och lyser växelvis.	Vattenkranen är stängd. ■ Öppna vattenkranen helt.
Diskmaskinen slutar att diska. Varningssignalen ljuder. Kontrolllampan /  blinkar. I tidsdisplayen visas felnummer <i>F12</i> eller <i>F13</i>.	Innan du åtgärdar störningen: ■ Stäng av diskmaskinen med knappen  . Vattentillopsfel. ■ Öppna vattenkranen helt och starta programmet igen. ■ Rengör silen i vattentiloppet (se avsnittet "Åtgärda fel"). ■ Vattentrycket vid vattenanslutningen är lägre än 30 kPa (0,3 bar). Kontakta en VVS-installatör för råd.

Hur man klarar av mindre fel själv

Fel i vattenavloppet

Problem	Orsak och åtgärd
Diskmaskinen slutar att diska. Varningssignalen ljuder. Kontrolllampan /  blinkar. I tidsdisplayen visas felnummer <i>F11</i>.	Innan du åtgärdar störningen: ■ Stäng av diskmaskinen med knappen  . Vattenavloppsfel. Eventuellt finns vatten kvar i diskutrymmet. ■ Rengör silkombinationen (se avsnittet "Rengöring och skötsel - Rengöra silarna"). ■ Rengör avloppspumpen (se avsnittet "Åtgärda fel"). ■ Rengör backventilen (se avsnittet "Åtgärda fel"). ■ Avlägsna eventuella veck eller högt liggande öglor från avloppsslangen.

Hur man klarar av mindre fel själv

Allmänna problem med diskmaskinen

Problem	Orsak och åtgärd
Det finns diskmedelsrester kvar i diskmedelsbehållaren efter avslutad diskning.	Diskmedelsbehållaren var fuktig när diskmedlet fylldes på. ■ Tillsätt diskmedel i en torr diskmedelsbehållare.
Locket till diskmedelsbehållaren kan inte stängas.	Locket är blockerat av diskmedelsrester. ■ Ta bort diskmedelsresterna.
Efter avslutat program finns en fuktbeläggning på insidan av luckan och eventuellt även på innerväggarna.	Detta är normalt. Fuktigheten dunstar efter en stund.
Det finns vatten kvar i diskutrymmet efter avslutat program.	Innan du åtgärdar störningen: ■ Stäng av diskmaskinen med knappen ①. Silkombinationen i diskutrymmet är igensatt. ■ Rengör silkombinationen (se avsnittet "Rengöring och skötsel - Rengöra silarna"). Avloppspumpen eller backventilen är blockerad. ■ Rengör avloppspumpen eller backventilen (se avsnittet "Åtgärda fel"). Avloppsslangen har ett veck. ■ Avlägsna vecket från avloppsslangen.

Hur man klarar av mindre fel själv

Ljud

Problem	Orsak och åtgärd
Dunkande ljud hörs från diskutrymmet.	En spolarm slår mot diskgodset. ■ Avbryt programmet och placera om det diskgoods som är i vägen för spolarmen.
Skallrande ljud hörs från diskutrymmet.	Disken rör sig i diskutrymmet. ■ Avbryt programmet och placera diskgodset stabilt. Något har hamnat i avloppspumpen (till exempel en körsbärskärna). ■ Ta bort det från avloppspumpen (se avsnittet "Åtgärda fel - Rengöra avloppspump och backventil").
Dunkande ljud hörs från vattenledningen.	Orsakas eventuellt av vattenledningens dragning eller att vattenledningen har för liten diameter. ■ Detta påverkar inte diskmaskinens funktion. Rådfråga eventuellt en installatör.

Hur man klarar av mindre fel själv

Otillfredsställande diskresultat

Problem	Orsak och åtgärd
Dysken är inte ren.	Dysken placerades inte rätt i korgarna. ■ Följ anvisningarna i avsnittet "Placera dysken".
	Ett för svagt program valdes. ■ Välj ett starkare program (se avsnittet "Program-översikt").
	Det handlar om hårt fastsittande mat- eller dryckesrester men en liten total mängd smuts (till exempel rester av te). ■ Använd tillvalet Anpassa Automatic (se avsnittet "Tillvalsfunktioner").
	Doseringen av diskmedel var otillräcklig. ■ Använd mer diskmedel eller byt eventuellt diskmedelssort.
	Diskgods blockerar spolarmarna. ■ Kontrollera att spolarmarna kan rotera fritt genom att vrida dem för hand. Placera om dysken vid behov.
	Silkombinationen i diskutrymmet är inte ren eller inte riktigt isatt. Som en följd av detta kan det innebära att spolarmarnas munstycken är blockerade. ■ Rengör silkombinationen eller sätt i den korrekt. ■ Vid behov rengör du munstyckena på spolarmarna (se avsnittet "Rengöring och skötsel - Rengöra spolarmarna").
	Backventilen är blockerad i öppet läge. Smutsigt diskvatten rinner tillbaka in i diskutrymmet. ■ Rengör avloppspumpen och backventilen (se avsnittet "Åtgärda fel").
Glas och bestick känns hala, glaset har ett blåaktigt skimmer men beläggningen kan torakas av.	Spolglansdoseringen är för högt inställd. ■ Reducera doseringsmängden (se avsnittet "Första gången diskmaskinen används - Spolglans").

Hur man klarar av mindre fel själv

Problem	Orsak och åtgärd
Diskgodset blir inte torrt eller så är glas och bestick fläckiga.	För låg spolglansdosering eller så är spolglansbehållaren tom. ■ Fyll på spolglans, öka doseringsmängden eller byt spolglanssort vid nästa påfyllning (se avsnittet "Första gången diskmaskinen används - Spolglans").
	Disken har plockats ut för tidigt. ■ Vänta med att plocka ur disken (se avsnittet "Använda diskmaskinen").
	Ett diskmedel med flera olika funktioner används vars torkeffekt är för svag. ■ Byt diskmedel eller fyll på spolglans (se avsnittet "Första gången diskmaskinen används - Spolglans").
Glaset missfärgas och får en brun-blå ton och beläggningen kan inte torkas av.	Det har bildats avlagringar från ämnen i diskmedlet. ■ Byt omedelbart diskmedel.
Glaset blir matta och missfärgas och beläggningarna kan inte torkas av.	Glaset är inte lämpande för maskindisk. Det sker en förändring av glasytan. ■ Ingen åtgärd! Köp glas som är lämpade för maskindisk.
Det finns fortfarande kvar rester av te eller läppstift på diskgoods.	Det valda programmet hade inte tillräckligt hög disktemperatur. ■ Välj ett program med högre disktemperatur.
	Diskmedlet bleker inte tillräckligt. ■ Byt diskmedel.
Plastdelar har missfärgats.	Naturliga färgämnen från exempelvis morötter, tomater eller ketchup kan vara orsaken. Mängden diskmedel och dess blekande verkan var för liten för dessa färgämnen. ■ Använd mer diskmedel (se avsnittet "Använda diskmaskinen - Diskmedel"). Redan missfärgat diskgoods återfår inte sin ursprungliga färg.

Hur man klarar av mindre fel själv

Problem	Orsak och åtgärd
<p>Vit beläggning på porslin och bestick, glaset har en mjölkaktig hinna men beläggningen kan torkas av.</p>	<p>Spolglansdoseringen är för låg.</p> <ul style="list-style-type: none"> ■ Öka doseringsmängden (se avsnittet "Första gången diskmaskinen används - Spolglans").
	<p>Saltbehållaren är tom.</p> <ul style="list-style-type: none"> ■ Fyll på salt (se avsnittet "Första gången diskmaskinen används - Avhärningssalt").
	<p>Saltbehållarens lock är inte riktigt fastsatt.</p> <ul style="list-style-type: none"> ■ Sätt på locket korrekt och vrid fast det ordentligt.
	<p>Icke lämpliga diskmedel med fler olika funktioner har använts.</p> <ul style="list-style-type: none"> ■ Byt diskmedel, använd vanliga tabs eller vanligt pulverdiskmedel.
	<p>Avhärdaren är för lågt programmerad.</p> <ul style="list-style-type: none"> ■ Programmera avhärdaren på en högre vattenhårdhet (se avsnittet "Första gången diskmaskinen används - Vattenavhärdare").
<p>Det har bildats rostfläckar på besticken.</p>	<p>Besticken är inte tillräckligt rostbeständiga.</p> <ul style="list-style-type: none"> ■ Ingen åtgärd! Köp bestick som tål maskindisk.
	<p>Inget program startades efter påfyllning av salt. Saltrester hamnade därför i ett " normalt " diskprogram.</p> <ul style="list-style-type: none"> ■ Starta alltid programmet <i>Fin</i> ☐ med tillvalsfunktionen <i>Turbo</i> utan disk efter varje saltpåfyllning.
	<p>Saltbehållarens lock är inte riktigt fastsatt.</p> <ul style="list-style-type: none"> ■ Sätt på locket korrekt och vrid fast det ordentligt.

Åtgärda fel

Rengöra silen i vattentilloppet

För att skydda vattentillopsventilen är en liten sil inbyggd i förskruvningen. Om silen är smutsig rinner bara lite vatten in i diskutrymmet.

⚠ Vattenanslutningens plasthölje innehåller en elektrisk ventil. Doppa därför inte höljet i vatten.

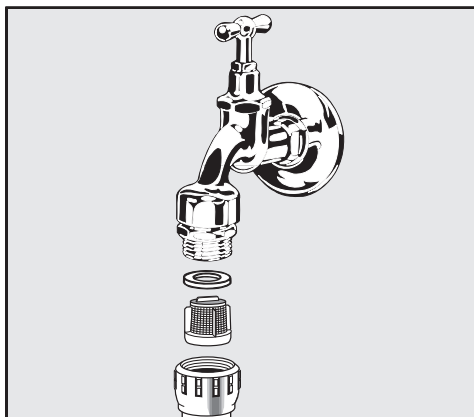
Rekommendation

Vet du att det lokala vattenledningsvattenet innehåller många icke vattenlösliga partiklar, rekommenderar vi att man monterar in ett speciellt vattenfilter mellan vattenkranen och säkerhetsventilens koppling.

Detta vattenfilter kan du köpa hos din Mieleåterförsäljare eller i Miele's reservdelsbutik.

För att rengöra silen

- Skilj diskmaskinen från elnätet. Stäng av diskmaskinen och dra sedan ur stickproppen.
- Stäng av vattenkranen.
- Skruva loss vattentillopsventilen.

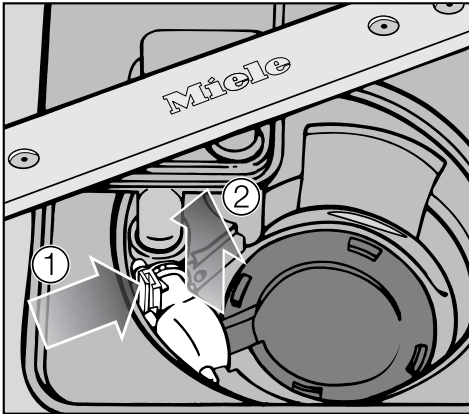


- Ta ut packningen ur kopplingen.
 - Dra ut filtret med en kombi- eller spetstång och rengör det.
 - Sätt tillbaka sil och packning. Kontrollera att de sitter rätt.
 - Skruva fast vattentillopsventilen på vattenkranen. Var noga med att skruva på kopplingen rakt.
 - Öppna vattenkranen.
- Om det rinner ut vatten kan det hända att kopplingen inte är ordentligt fastskruvad eller att den sitter snett.
- Sätt tillbaka vattentillopsventilen rakt och skruva fast den.

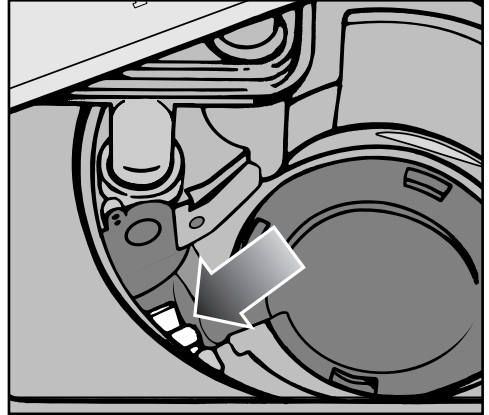
Rengöra avloppspumpen och backventilen

Om det finns vatten kvar i diskutrymmet efter avslutat program tömdes inte vattnet ordentligt. Avloppspumpen och backventilen kan vara blockerade av främmande föremål. Dessa kan du enkelt ta bort.

- Skilj diskmaskinen från elnätet. Stäng av diskmaskinen och dra sedan ur stickproppen.
- Ta ut silkombinationen ur diskutrymmet (se avsnittet "Rengöring och skötsel - Rengöra silar").
- Ös ur vattnet ur diskutrymmet med en skopa eller ett litet kärl.



- Tryck backventilens spärr inåt ①.
- Lyft ut backventilen uppåt ② och skölj av den väl under rinnande vatten.
- Rensa backventilen från främmande föremål.



Under backventilen finns avloppspumpen (se pil).

- Ta försiktigt bort alla föremål från avloppspumpen (glassplinter är särskilt svårt att se). Vrid pumphjulet för hand för att kontrollera. Hjulet kan endast vridas ryckigt.
- Sätt tillbaka backventilen ordentligt.

⚠ Var noggrann med att låset snäpper fast!

⚠ Rengör avloppspumpen och backventilen försiktigt så att inga känsliga maskindelar skadas.

Miele service

Reparationer

Om det uppstår fel som du själv inte kan åtgärda, var god kontakta:

- närmaste återförsäljare eller
- Miele service.

Telefonnummer till service står på baksidan av denna bruksanvisning.

Miele service behöver diskmaskinens modellbeteckning och tillverkningsnummer. Båda dessa uppgifter hittar du på typskylten som finns på höger sida när du öppnar luckan.

Garantivillkor och garantitid

Vid sidan av gällande lagstiftning tillämpas EHL:s konsumentbestämmelser.

Anvisningar för testinstitut

I broschyren "**Jämförande disktester**" finns all nödvändig information för hur diskmaskinen ska fyllas enligt norm och om programval vid jämförande disktester.

Beställ gärna de aktuella broschyrerna per e-post under:

- testinfo@miele.de

Vid beställning, var vänlig ange din postadress samt diskmaskinens modellbeteckning och tillverkningsnummer (se typskylt).

Till denna diskmaskin kan du köpa diskmedel, rengörings- och vårdande medel samt olika typer av tillbehör. Alla produkter passar din Miele diskmaskin.

Dessa och många andra produkter kan du beställa och köpa på internet på www.miele-shop.com.

Du kan även köpa dem hos din Miele-återförsäljare eller i Miele's reservdelsbutik.



Diskmedel

Med din Miele diskmaskin har du bestämt dig för bästa möjliga kvalitet och resultat. För att alltid uppnå optimala resultat är det viktigt att använda rätt diskmedel. Alla diskmedel är inte lika bra.

Därför finns Miele diskmedel speciellt framtaget för att använda i våra diskmaskiner (Miele CareCollection).

Disktabletter

- ger glänsande resultat även vid hårt fastsittande matrester
- har flera funktioner som exempelvis spolglans, salt och glasskydd
- är fosfatfria vilket är bra för miljön
- behöver inte "packas upp" tack vare den vattenlösliga kapseln.

Pulverdiskmedel

- med aktivt syre för grundlig renhet
- med enzymer; effektivt redan vid låga disktemperaturer
- med glasskyddsformula mot glassjuka.

Spolglans

- för strålande glans för dina glas
- hjälper disken att torka
- med glasskyddsformula mot glassjuka
- precis och enkel dosering tack vare det innovativa locket.

Avhärningssalt

- skyddar diskmaskin och disk mot kalkavlagringar
- extra grovkornigt.

Extra tillbehör

Skötselprodukter

För optimal vård och skötsel av din Miele diskmaskin finns rengörings- och vårdande produkter från Miele.

Maskinrengöring

- effektiv grundrengöring av diskmaskinen
- avlägsnar fett, bakterier samt lukt som kan uppstå av dessa
- garanterar perfekta diskresultat.

Avkalkningsmedel

- avlägsnar kalkavlagringar
- är mildt och skonsamt tack vare naturlig citronsyra.

Vårdande medel

- avlägsnar lukt, kalk och lättare avlagringar
- upprätthåller tätningars och packningars elasticitet och täthet.

Refresher

- neutraliserar oangenäm lukt
- ger en frisk doft av lime och grönt te
- är enkel att lägga i diskkorgen
- är väldigt dryg, räcker till 60 diskomgångar.

Tillbehör

Beroende på modell kan vissa tillbehör ingå i standardutrustningen.

Insats för cappuccinatore (mjölkskummare)

I insatsen för mjölkskummare för överkorgen kan du diska mjölkskummarens olika delar.

Bestickkorg

I en bestickkorg för underkorgen kan du, i en diskmaskin med besticklåda, diska mer bestick.

Glashållare

I en glashållare för underkorgen står glas med hög fot stabilt.

Diskmaskinen är som standard "anslutningsklar" för anslutning till ett godkänt jordat uttag.

⚠ Efter uppställning av diskmaskinen måste eluttaget vara tillgängligt. Använd av säkerhetsskäl inte förlängningskabel (brandfara på grund av överhettning).

En skadad anslutningskabel får endast ersättas med en speciell anslutningskabel av samma typ (finns att köpa hos Miele). Av säkerhetsskäl får bytet endast göras av elektriker eller Miele service.

Diskmaskinen får inte anslutas till en växelriktare som används vid en autonom strömförsörjning, till exempel via **solpaneler**. När man kopplar in diskmaskinen kan annars säkerhetsavstängningen kopplas in på grund av spänningstoppar. Elektronikerna kan gå sönder!

Diskmaskinen får inte heller användas tillsammans med **energiparkontakter** eftersom energitillförseln reduceras och diskmaskinen blir för varm.

⚠ Förvissa dig om att spänning, frekvens och säkring på uppställningsplatsen överensstämmer med uppgifterna på diskmaskinens typskylt. Även stickpropp och vägguttag måste passa.

Tekniska data, se typskylten på luckans högra sida.

⚠ Elanslutningen måste utföras enligt gällande föreskrifter.

Vattenanslutning

Miele vattenskyddssystem

Om diskmaskinen har installerats enligt föreskrifterna garanterar Miele vattenskyddssystem ett omfattande skydd mot vattenskador under hela diskmaskinens livslängd.

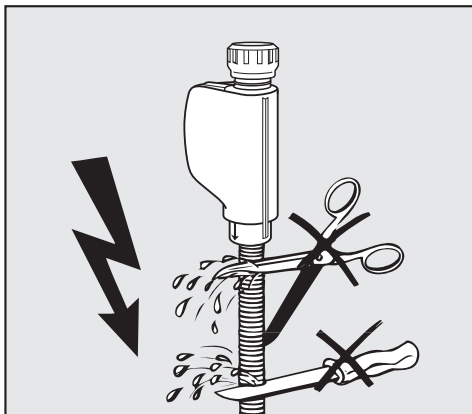
Vattentillopp

⚠ Vattnet i diskmaskinen är inget dricksvatten!

- Diskmaskinen får anslutas till kall- eller varmvatten upp till max 60 °C. Vid en energisnål varmvattenberedning, till exempel solenergi, rekommenderar vi varmvattenanslutning. Därmed sparar du både elkostnader och tid. Vid varmvattenanslutning diskas med varmvatten i alla program.
- Tilloppsslangen är cirka 1,5 meter lång. Det är möjligt att beställa och köpa en 1,5 meter lång, flexibel metallslang (kontrolltryck 14 000 kPa/ 140 bar).
- För anslutning erfordras en spärrventil med ¾" anslutningsgänga.
- Ett återsugningsskydd erfordras inte. Diskmaskinen uppfyller gällande normer IEC/EN/DIN 61770 // VDE 0700 del 600.
- Vattentrycket (vid anslutningen) måste ligga mellan 50 och 1 000 kPa (0,5 och 10 bar). Vid ett högre vattentryck måste en tryckreduceringsventil monteras.

Försäkra dig om att vattentilloppet är tätt efter idrifttagningen.


⚠ Använd diskmaskinen endast när den är ansluten till helt ventilerade rörledningar. Detta för att undvika skador.



⚠ Tilloppsslangen får inte kortas av eller skadas eftersom den består av strömförande delar (se bild).

Vattenavlopp

- I diskmaskinens vattenavlopp har en backventil installerats, för att inte smutsvatten från avloppsslangen ska kunna rinna tillbaka in i diskmaskinen.
- Diskmaskinen är utrustad med en cirka 1,5 meter lång, flexibel avloppsslang (med en innerdiameter på 22 mm).
- Avloppsslangen kan förlängas med en förbindningsanordning och en ytterligare slang. Avloppsledningen får högst vara 4 meter lång och pumphöjden får inte överskrida 1 meter.
- För att ansluta slangen till avloppssystemet använder du den bipackade slangklämman (se monteringsanvisningen).
- Slangen kan dras åt höger eller vänster.
- Anslutningsstosen för avloppsslangen kan användas för slangar med olika diametrar. Om anslutningsstosen sticker ut för mycket mot avloppsslangen måste anslutningsstosen kortas av. Annars kan det bli stopp i avloppsslangen.
- Avloppsslangen får inte kortas av!

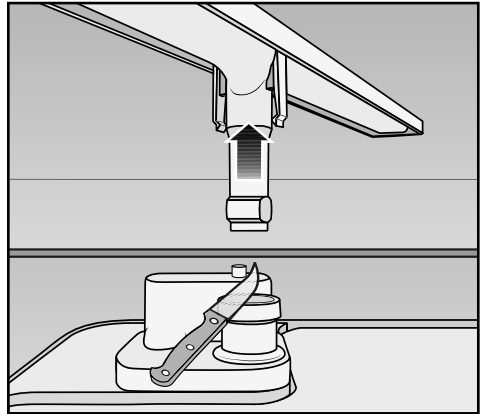
 Se till att avloppsslangen inte veckas eller vrids när den installeras!

Försäkra dig om att vattenavloppet är tätt efter idrifttagningen.

Lufta vattenavloppet

Om anslutningen till avloppet på uppställningsplatsen ligger lägre än underkorgens hjul, måste vattenavloppet luftas. Annars kan vattnet rinna ut ur diskutrymmet på grund av hävertverkan.

- Öppna diskmaskinsluckan helt för luftningen.



- Dra den nedre spolarmen uppåt.
- Skär av locket till luftningsventilen i diskutrymmet.

Tekniska data

Diskmaskinsmodell	Normal	XXL
Höjd	80,5 cm (justerbar + 6,5 cm)	84,5 cm (justerbar + 6,5 cm)
Höjd inbyggnadsnisch	från 80,5 cm (+ 6,5 cm)	från 84,5 cm (+ 6,5 cm)
Bredd	59,8 cm	59,8 cm
Bredd inbyggnadsnisch	60 cm	60 cm
Djup	57 cm	57 cm
Vikt	max 53 kg	max 59 kg
Spänning	Se typskylt	
Anslutningseffekt	Se typskylt	
Säkring	Se typskylt	
Anslutningseffekt i från-läge	0,20 W	0,20 W
Anslutningseffekt i inkopplat läge	1,00 W	1,00 W
Godkännandemärken	Se typskylt	
Vattenflödestryck	50–1 000 kPa (0,5–10 bar)	50–1 000 kPa (0,5–10 bar)
Varmvattenanslutning	Upp till max 60 °C	Upp till max 60 °C
Pumphöjd	Max 1 meter	Max 1 meter
Pumplängd	Max 4 meter	Max 4 meter
Anslutningskabel	Cirka 1,7 meter	Cirka 1,7 meter
Kapacitet	13/14 standardkuvert*	13/14 standardkuvert*

* beroende på modell

Miele

Miele AB
Industrivägen 20, Box 1397
171 27 Solna

Tel 08-562 29 000
Fax 08-562 29 209
Serviceanmälan: 077 077 00 20

Internet: www.miele.se

Tyskland

Miele & Cie. KG
Carl-Miele-Straße 29
33332 Gütersloh



www.miele-shop.com

G 4263 / G 4264 / G 4268 / G 4292 / G 4297



sv-SE

M.-Nr. 09 956 080 / 04